

TALLER DE GERMOPLASMA - SALA MÚLTIPLE - TALLER DE JARDINERÍA - BANCO DE SEMILLAS

CAFETERÍA

SALAS DE EXPOSICION-MIRADOR-ZONA INUNDABLE

ORQUIDEARIO

MIRADOR



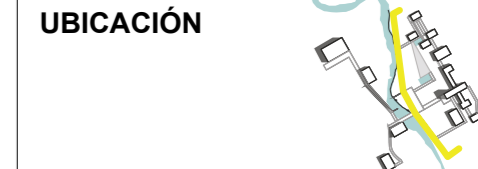
TEMA
JARDÍN BOTÁNICO-PARQUE SANTA CLARA

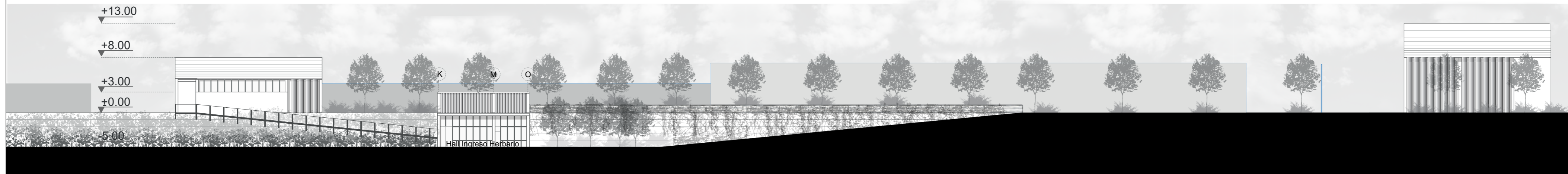
CONTENIDO
Sección 1-1'

ESCALA
1:350

LÁMINA
ARQ-33

NOTAS





BROMELIAS	ZONA ADMINISTRATIVA	HERBARIO	ZONA INUNDABLE Y DE ESTANCIA	RAMPA DE INGRESO ENTRE MUROS	INGRESO PARQUE	SALA DE EVENTOS
-----------	---------------------	----------	------------------------------	------------------------------	----------------	-----------------



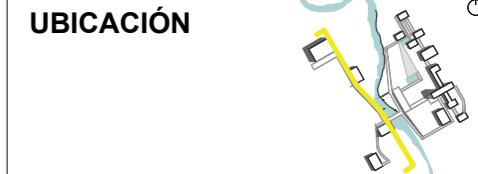
TEMA
JARDÍN BOTÁNICO-PARQUE SANTA CLARA

CONTENIDO
Sección 2-2'

ESCALA
1:350

LÁMINA
ARQ-34

NOTAS





TEMA JARDÍN BOTÁNICO-PARQUE SANTA CLARA

CONTENIDO
Vista Aérea del Proyecto

ESCALA
S/E

LÁMINA
ARQ-35

NOTAS

UBICACIÓN





TEMA JARDÍN BOTÁNICO-PARQUE SANTA CLARA

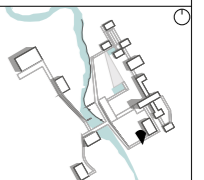
CONTENIDO
Vista desde Orquideario

ESCALA
S/E

LÁMINA
ARQ-36

NOTAS

UBICACIÓN





TEMA JARDÍN BOTÁNICO-PARQUE SANTA CLARA

CONTENIDO
Vista desde Vivero

ESCALA
S/E

LÁMINA
ARQ-37

NOTAS

UBICACIÓN





TEMA	JARDÍN BOTÁNICO-PARQUE SANTA CLARA
CONTENIDO	Vista desde Talleres

ESCALA	S/E
LÁMINA	ARQ-38

NOTAS	
--------------	--

UBICACIÓN	
------------------	--



TEMA JARDÍN BOTÁNICO-PARQUE SANTA CLARA

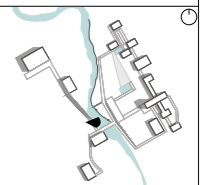
CONTENIDO
Vista desde Puente

ESCALA
S/E



LÁMINA
ARQ-39

NOTAS

UBICACIÓN

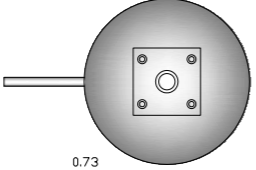
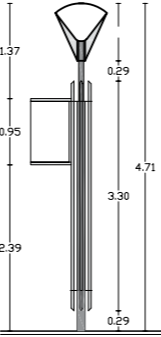

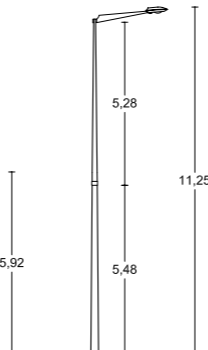

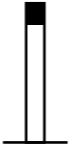


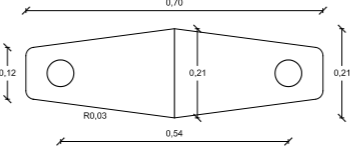
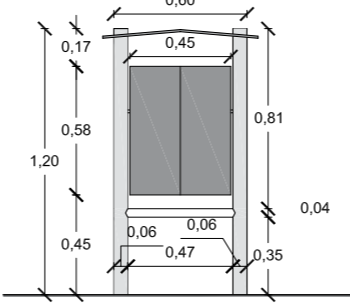
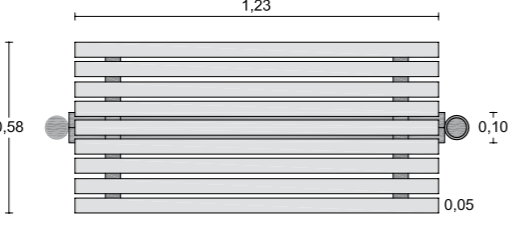
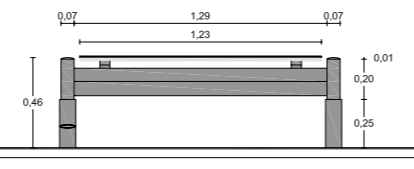




 <p>UNIVERSIDAD DE LAS AMÉRICAS Laureate International Universities</p>	<p>TEMA JARDÍN BOTÁNICO-PARQUE SANTA CLARA</p>	<p>ESCALA S/E</p>	<p>NOTAS</p>	<p>UBICACIÓN</p> 
	<p>CONTENIDO Vista desde Rampa entre Vegetación</p>	<p>LÁMINA ARQ-40</p>		



Mobiliario Urbano

Tipo	Planta	Elevación
Luminaria tipo 1		
Luminaria tipo 2		
Luminaria tipo 3		
Luminaria tipo 4		
Basureros		
Asiento		



TEMA JARDÍN BOTÁNICO-PARQUE SANTA CLARA

CONTENIDO
Cuadro de Pisos Y Mobiliario Urbano.

ESCALA
S/E

LÁMINA
ARQ-42

NOTAS

Mobiliario Urbano tomado de: Catálogo de Mobiliario Urbano Quito



Simbología	Material	Color	Textura	Simbología en Plano
P1	Césped	Verde	Suave	
P2	Madera Tratada	Café Claro	Suave	
P3	Hormigón Permeable	Gris	Suave	
P4	Viruta de madera	Café Oscuro	Suave	



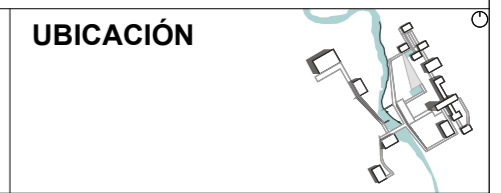
TEMA
JARDÍN BOTÁNICO-PARQUE SANTA CLARA

CONTENIDO
Cuadro Pisos

ESCALA
1:1000

LÁMINA
ARQ-43

NOTAS





SIMBOLOGÍA	NOMBRE COMÚN	ALTURA	DIÁMETRO	FORMA DE COPA	DENSIDAD FOLLAJE	COLOR FOLLAJE	NATIVO	CLIMA
	Guaba	4-5	8		Abundante	Verde Oscuro	✓	Templado
	Molle	4-8	10		Abundante	Verde Oscuro	✓	Templado
	Yalomán	5	5-10		Medio	Verde Oscuro	✓	Templado
	Arupo	3-5	4		Abundante	Verde, Rosado	✓	Templado
	Aliso	5-15	4		Abundante	Verde Oscuro	✓	Templado
	Cedro	25	20		Medio	Verde	✓	Templado
	Eneldo	1	0,5		-----	Verde	✓	Templado
	Ortiga	1,5	-----		-----	Verde	✓	Templado
	Bromelias	1,5	-----		-----	Verde	✓	Templado
	Totoras	1-3	1		-----	Verde	✓	Templado
	Arrayán	3-5	8		Abundante	Verde Oscuro	✓	Templado
	Motilón	8	30		Abundante	Verde Oscuro	✓	Templado
	Apiace	1,5	-----		-----	Verde	✓	Templado
	Matico	1-8	1		-----	Verde Oscuro	✓	Templado
	Paico	1	0,5		-----	Verde	✓	Templado
	Rosas	1,5	-----		-----	Varios	✓	Templado
	Geranio de Los Chillos	1,5	-----		-----	Verde	✓	Templado
	Mora	3-5	8		Medio	Verde	✓	Templado



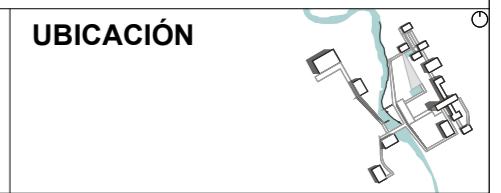
TEMA
JARDÍN BOTÁNICO-PARQUE SANTA CLARA

CONTENIDO
Cuadro Vegetación

ESCALA
1:1000

LÁMINA
ARQ-44

NOTAS



4.6.1. Desarrollo de Parámetros Tecnología

Dentro de los parámetros de Tecnologías, se plantea, el desarrollo de materialidad y desarrollo técnico del proyecto arquitectónico a través de detalles arquitectónicos y cortes fachada.

Los materiales usados responden al concepto que es generar experiencias. De tal manera, se han elegido como material para la estructura el acero debido a que se necesita una estructura liviana. Para los envolventes se han elegido la madera, acero corten y vidrio. Estos materiales buscan relacionarse con el entorno del Parque Santa Clara.

El acero corten se usa en los volúmenes de las salas de exposiciones y en la torre mirador. Los demás volúmenes tienen celosías de madera manteniendo un lenguaje homogéneo en las fachadas. En cuanto al invernadero y vivero se usa vidrio arenado para su funcionamiento.

A continuación, en un corte se puede observar como todos estos materiales funcionan en conjunto, generando las experiencias dentro del Jardín Botánico.

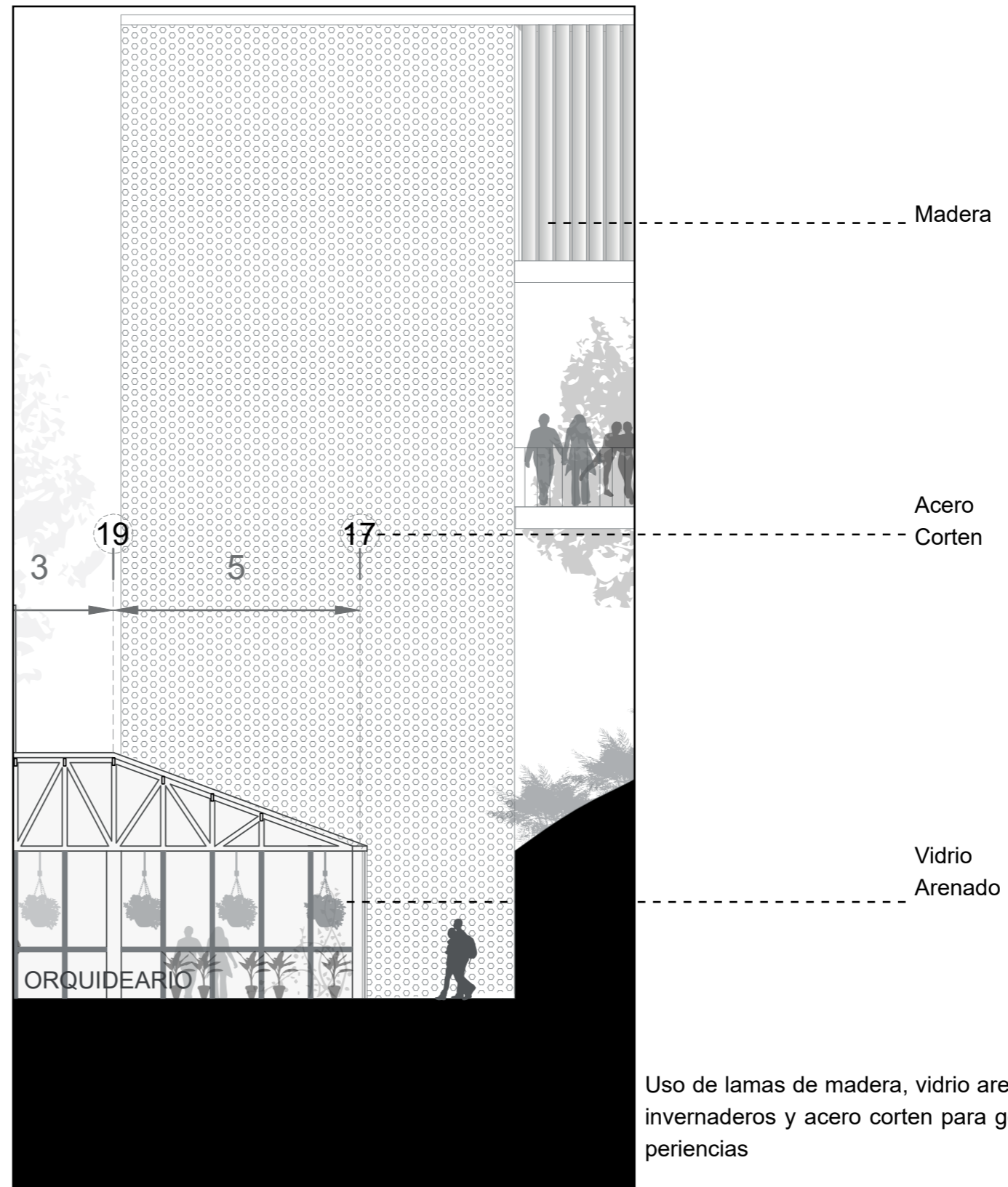




Figura 159. Esquema Materialidad

	TEMA JARDÍN BOTÁNICO-PARQUE SANTA CLARA	ESCALA S/E	NOTAS	UBICACIÓN 
	CONTENIDO Desarrollo Parámetros Tecnologías. Introducción.	LÁMINA TEC-01		

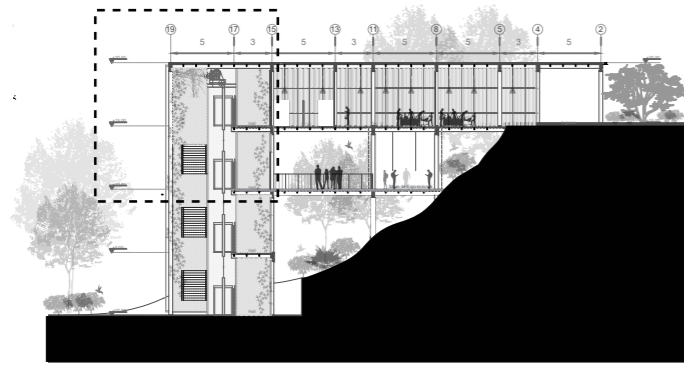
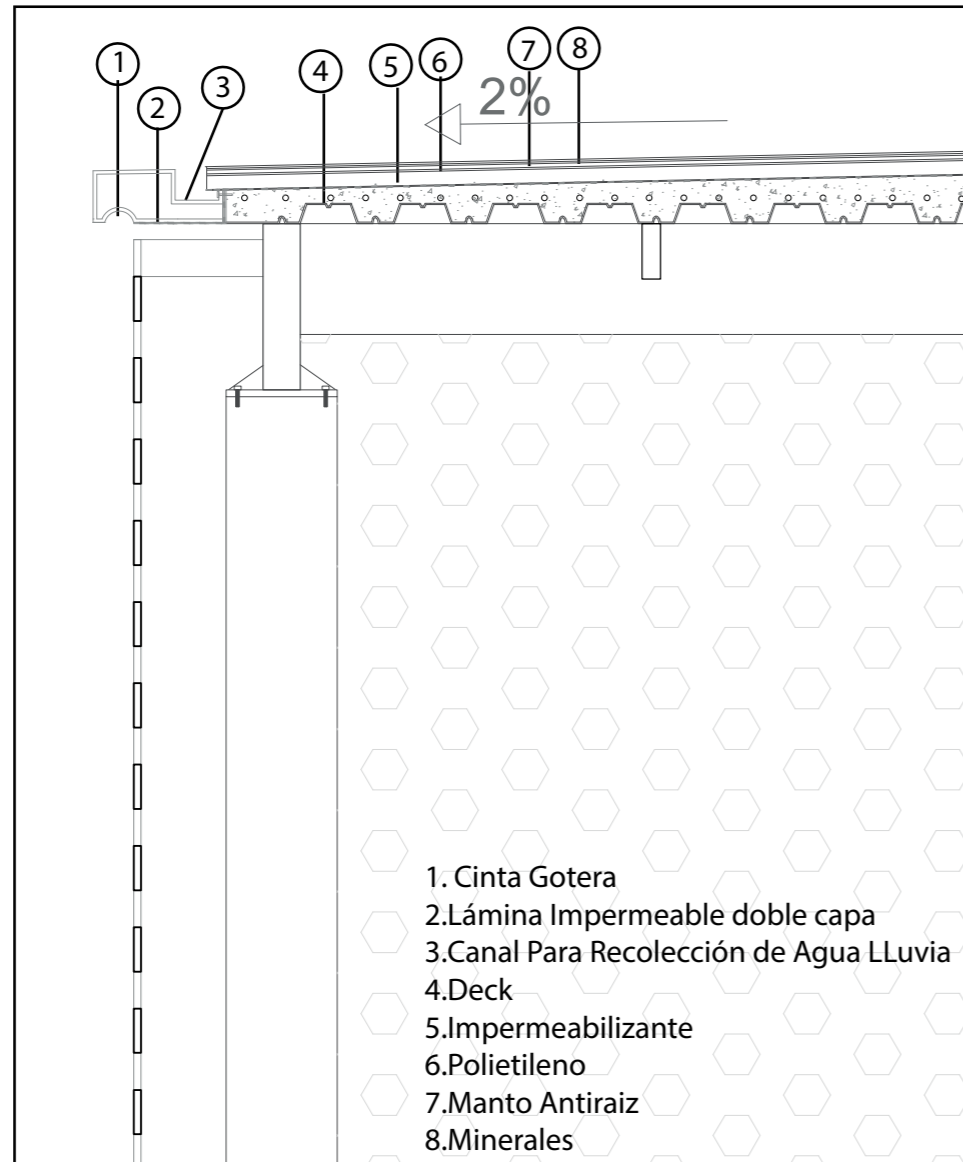
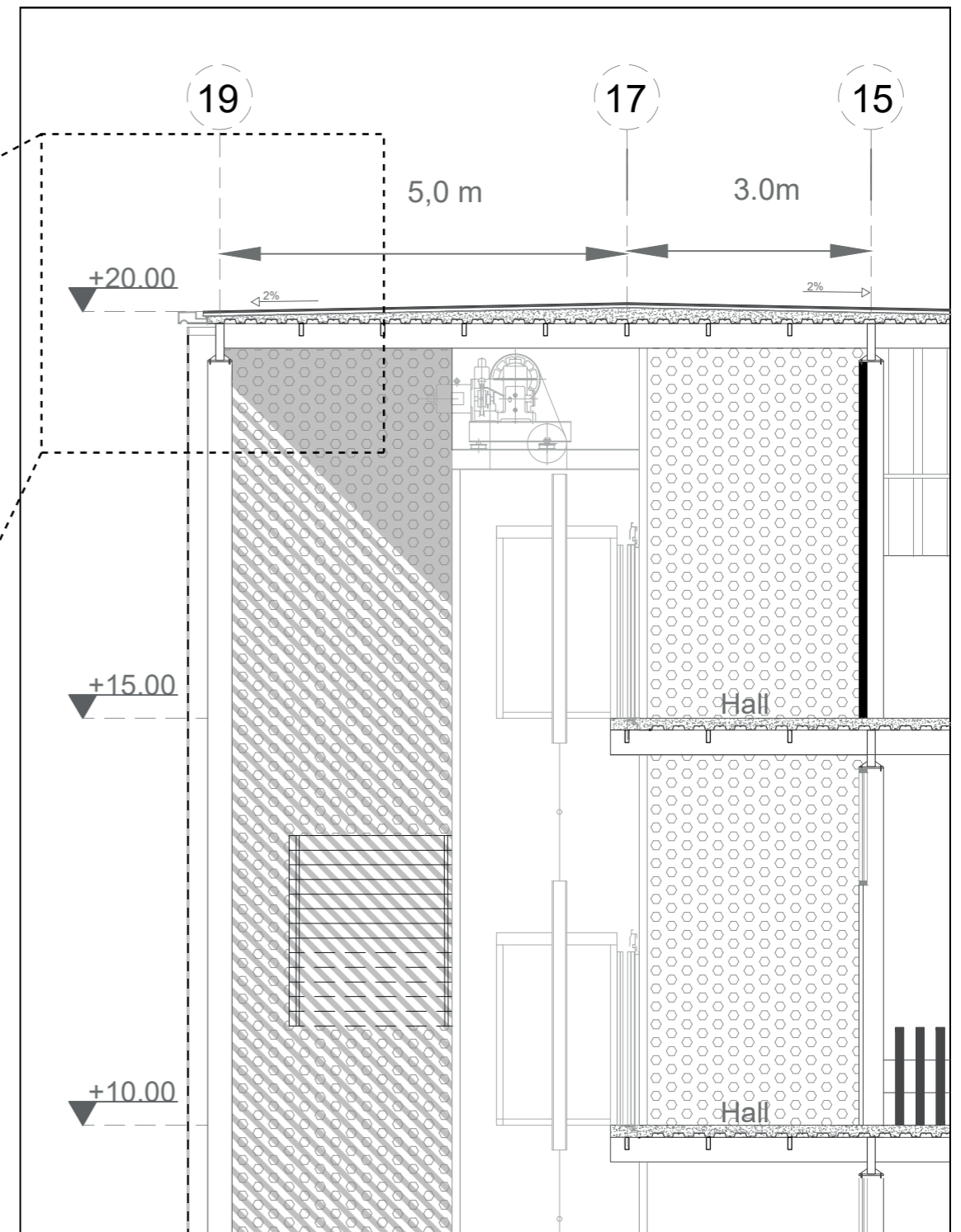


Diagrama de Ubicación



Detalle Esc: 1:20

1. Cinta Gotera
2. Lámina Impermeable doble capa
3. Canal Para Recolección de Agua Lluvia
4. Deck
5. Impermeabilizante
6. Polietileno
7. Manto Antiraiz
8. Minerales



Detalle fachada Esc: 1-75



TEMA JARDÍN BOTÁNICO-PARQUE SANTA CLARA

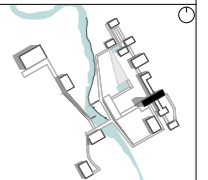
CONTENIDO
Detalle Cubierta Mineral y canaleta

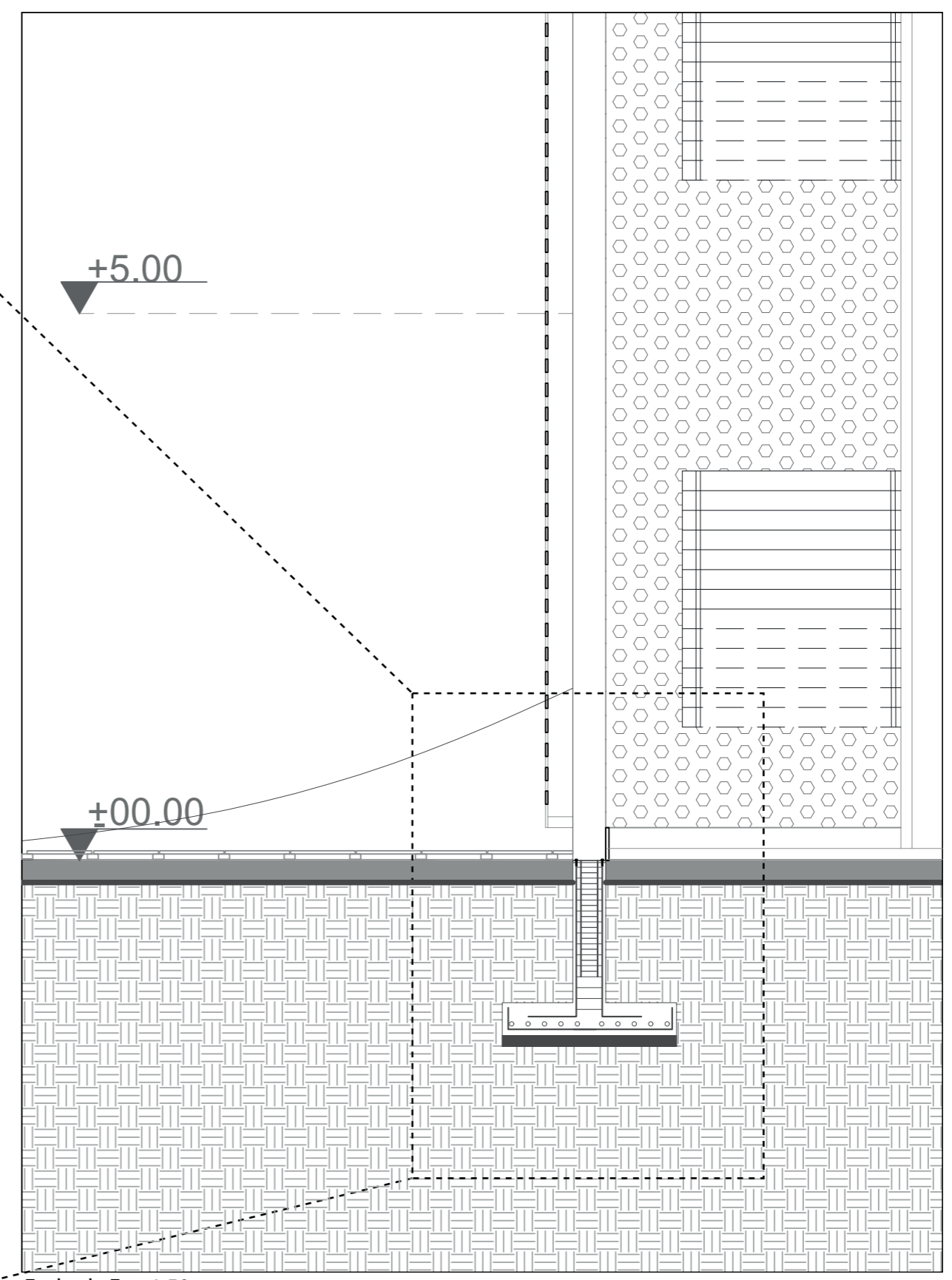
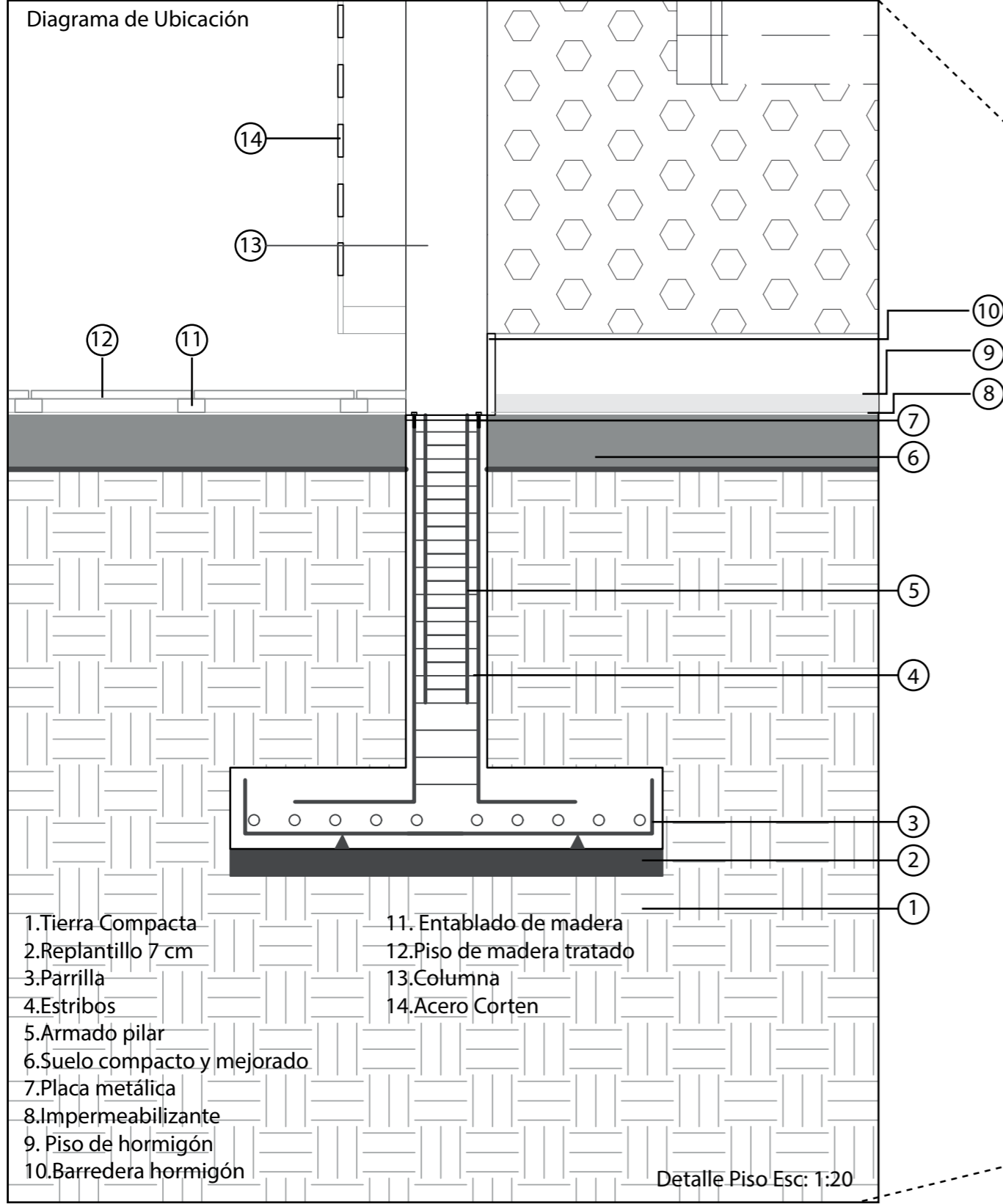
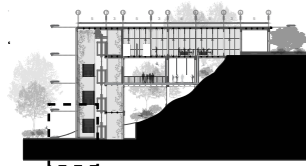
ESCALA
Indicada

LÁMINA
TEC-02

NOTAS

UBICACIÓN





<p>UNIVERSIDAD DE LAS AMÉRICAS Laureate International Universities</p>	TEMA JARDÍN BOTÁNICO-PARQUE SANTA CLARA	ESCALA Indicada	NOTAS	UBICACIÓN
	CONTENIDO Detalle Cimentación y Contrapiso	LÁMINA TEC-03		