

Estudio



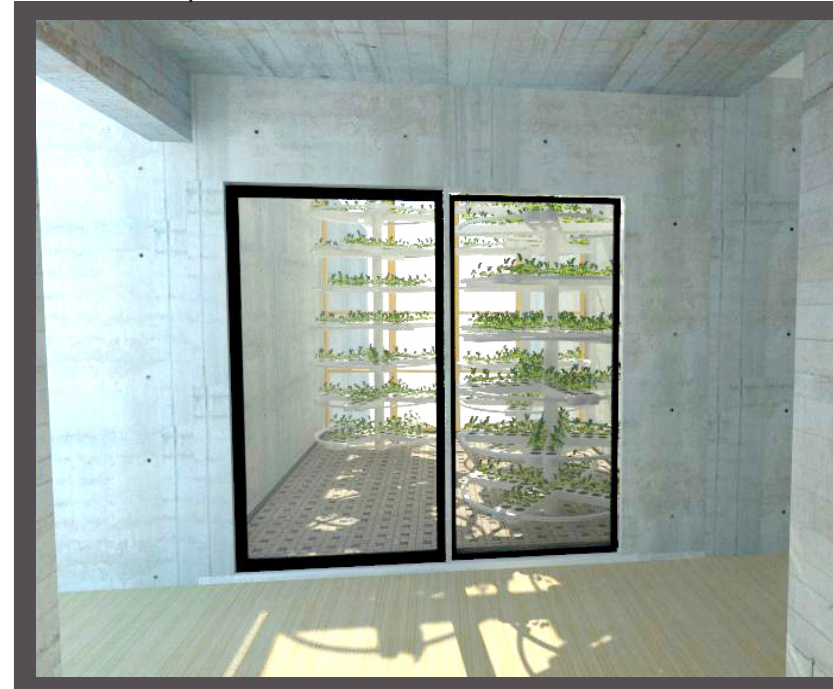
Espacio de meditación



Terraza interna/externa + mesa picnic



Cultivo de cepellones



Despiece de muro lateral



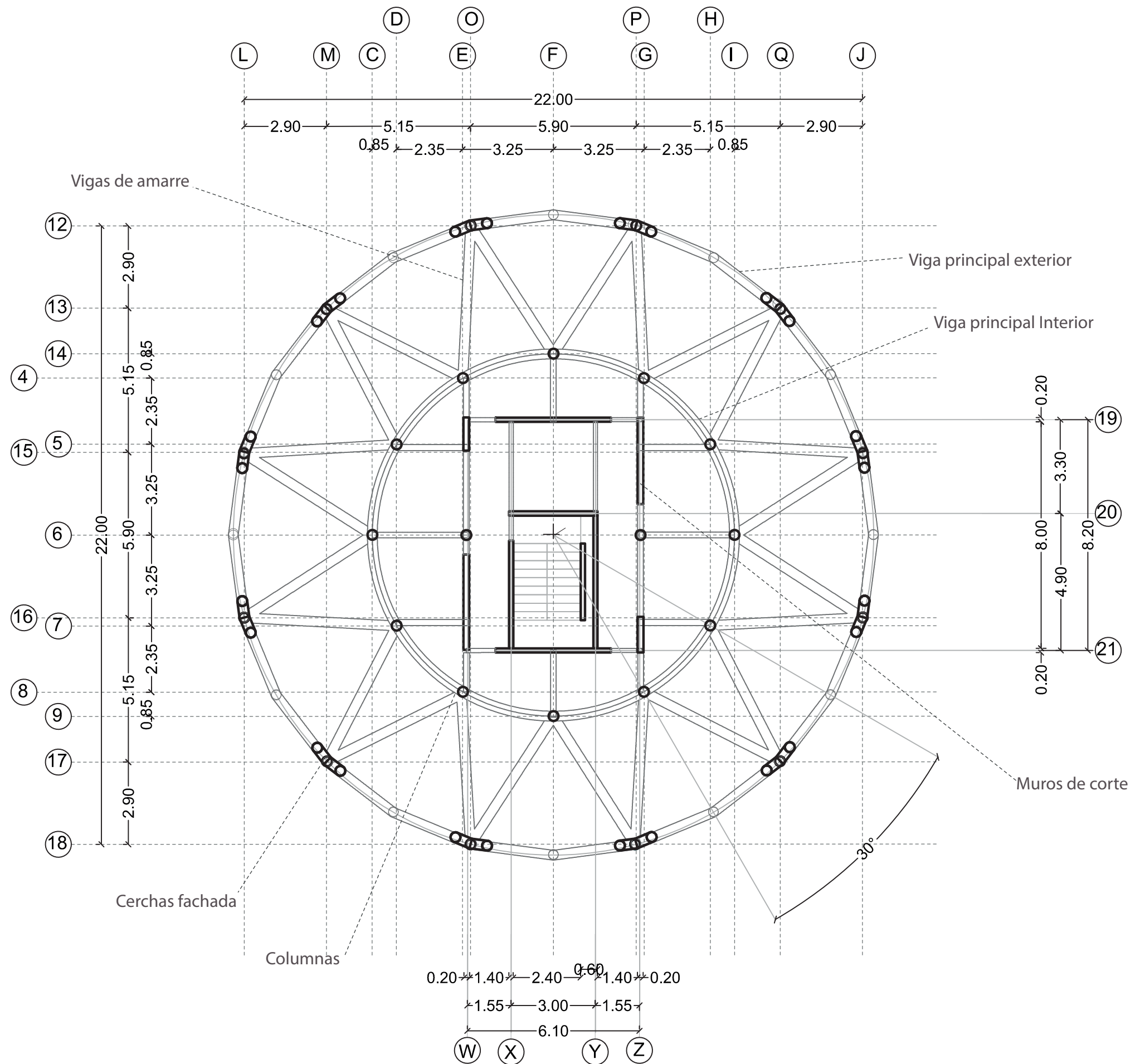
Cultivo de hortalizas.



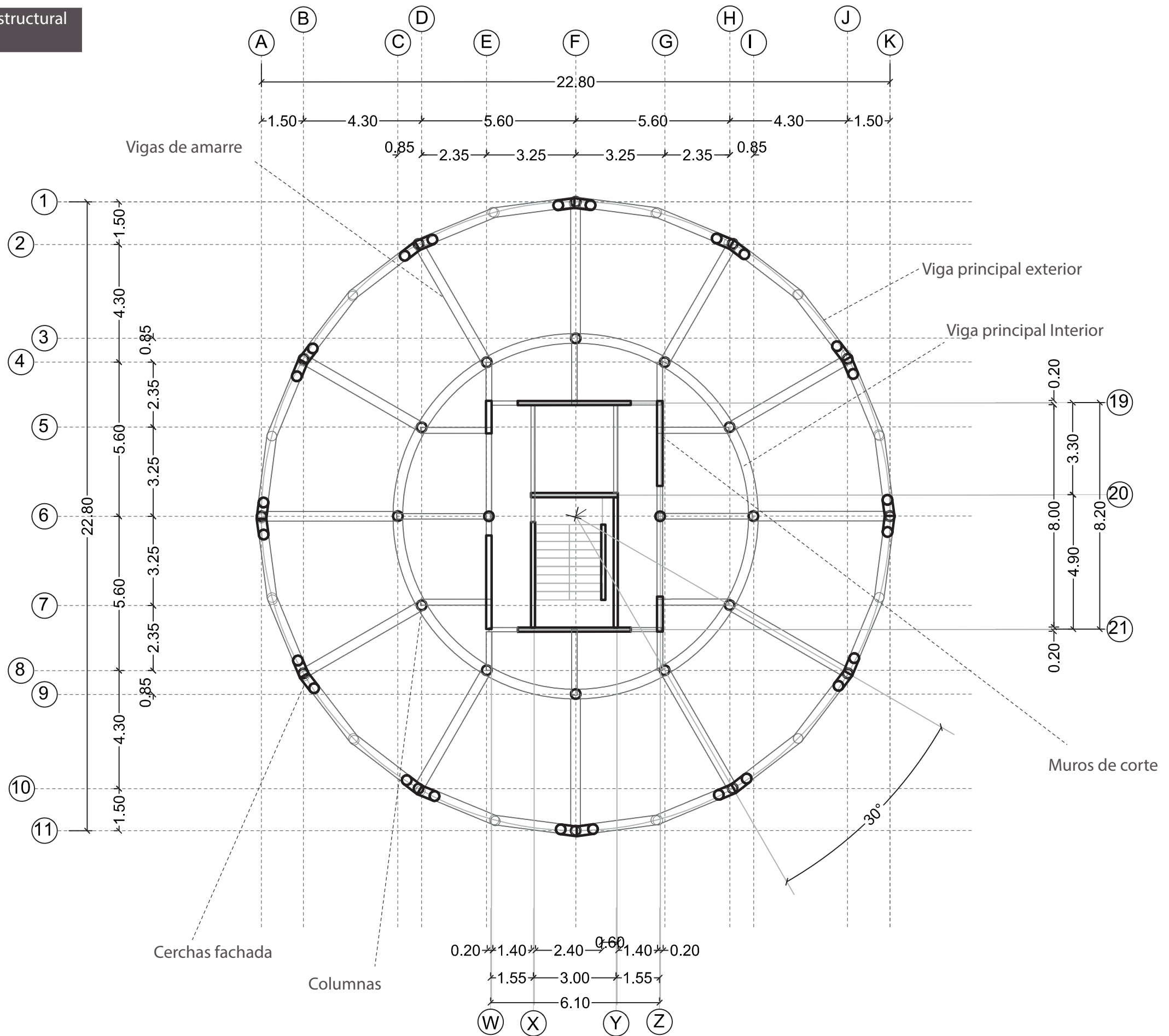
Cultivo hortalizas, usando doble altura.



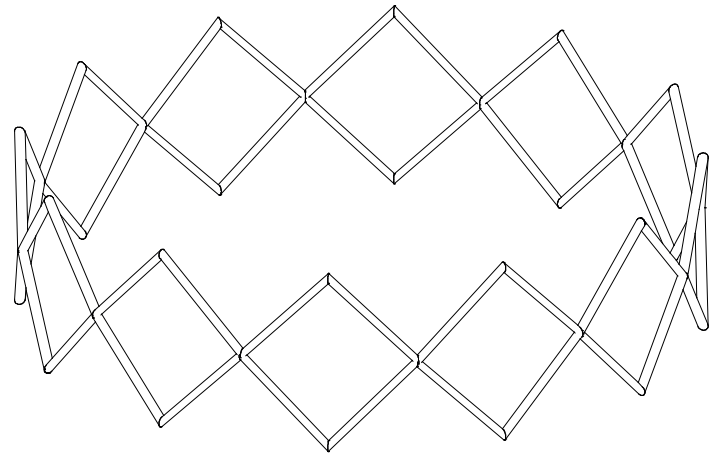
Planta estructural tipo 1



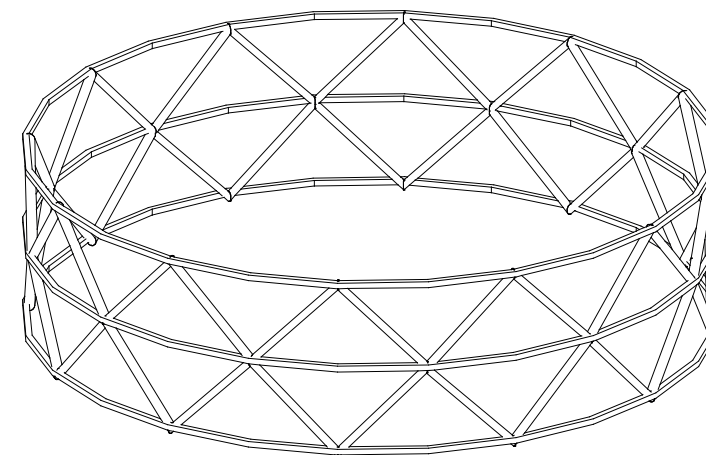
Planta estructural tipo 2



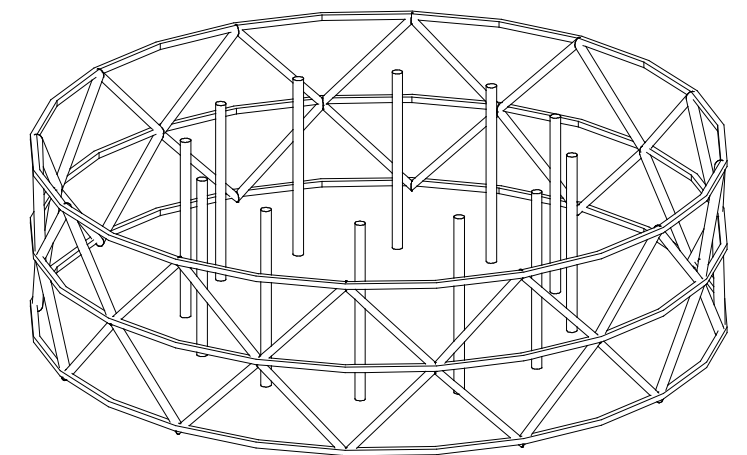
Fachada estructural



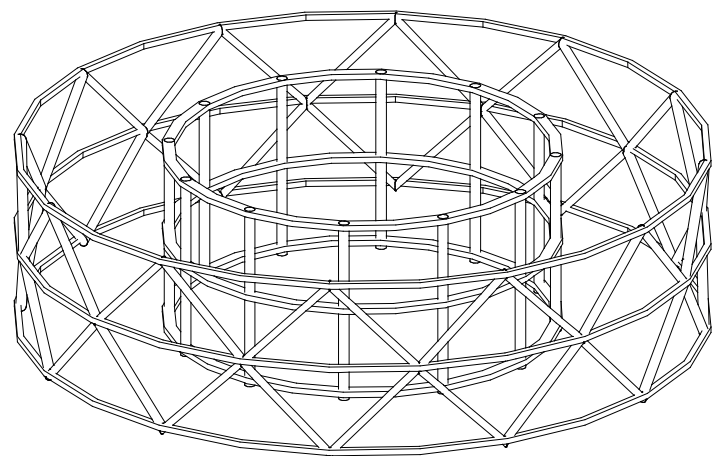
Vigas tipo anillos



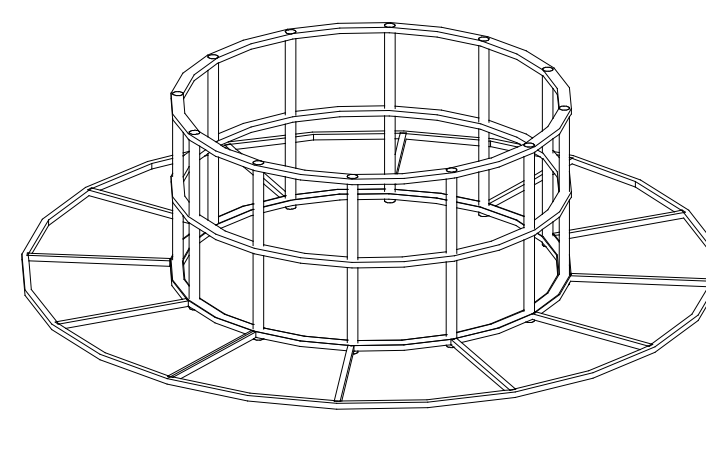
Columnas internas



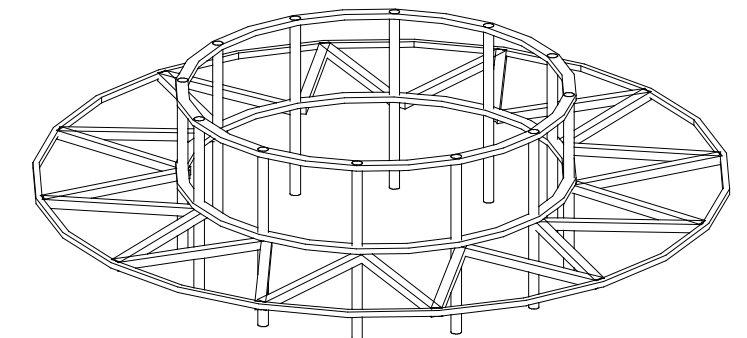
Vigas tipo anillos interior



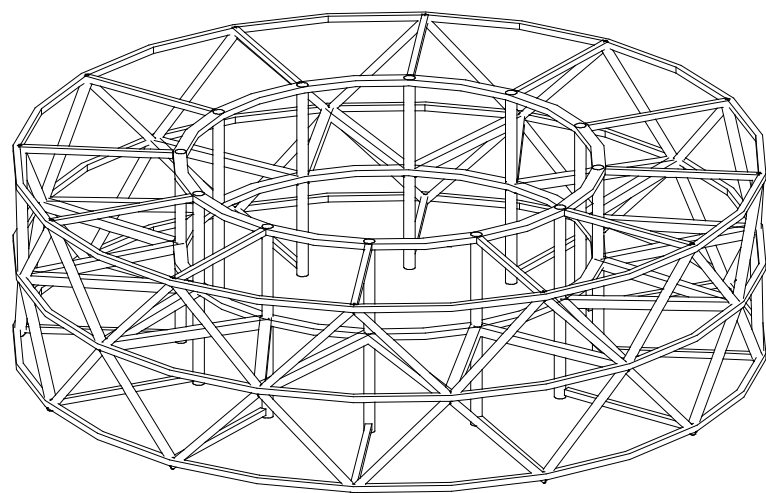
Vigas de amarre radiales



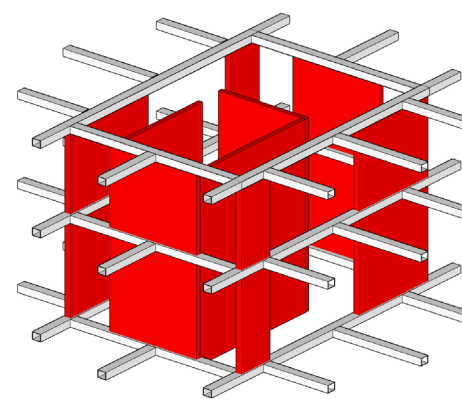
Vigas de amarre tipo celosias



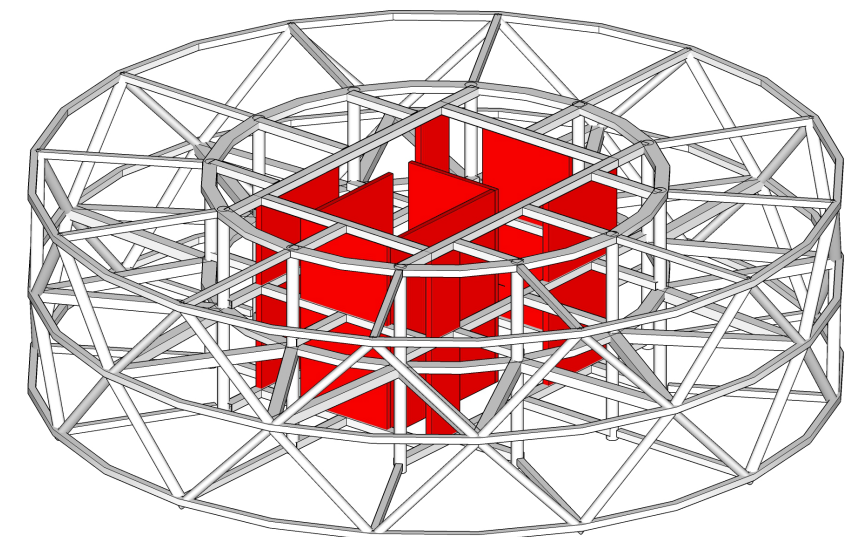
Estructura antisísmica monolítica

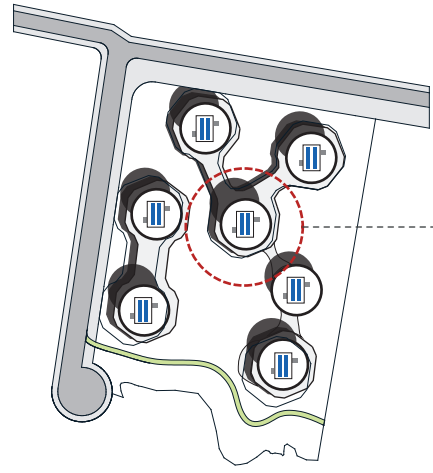


Muros de corte, circulación
+
vigas de amarre



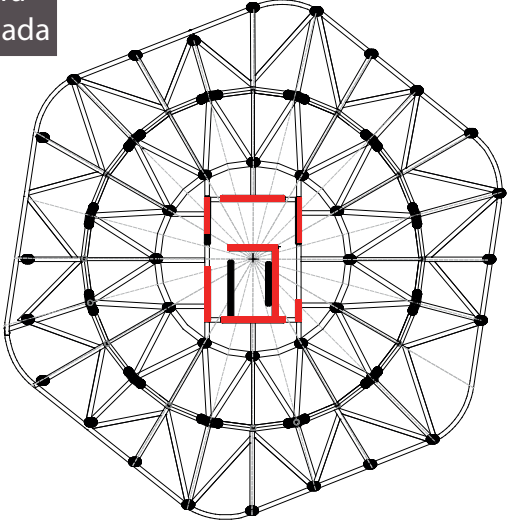
Módulo estructural de torre





Estructura tipo. Desarrollo torre seleccionada

Planta estructura torre seleccionada



Axonometría

Caja de circulación compuesta de MUROS DE CORTE

Vigas amarran estructura circular con Nucleo de circulación

Cerchas-fachada de acero

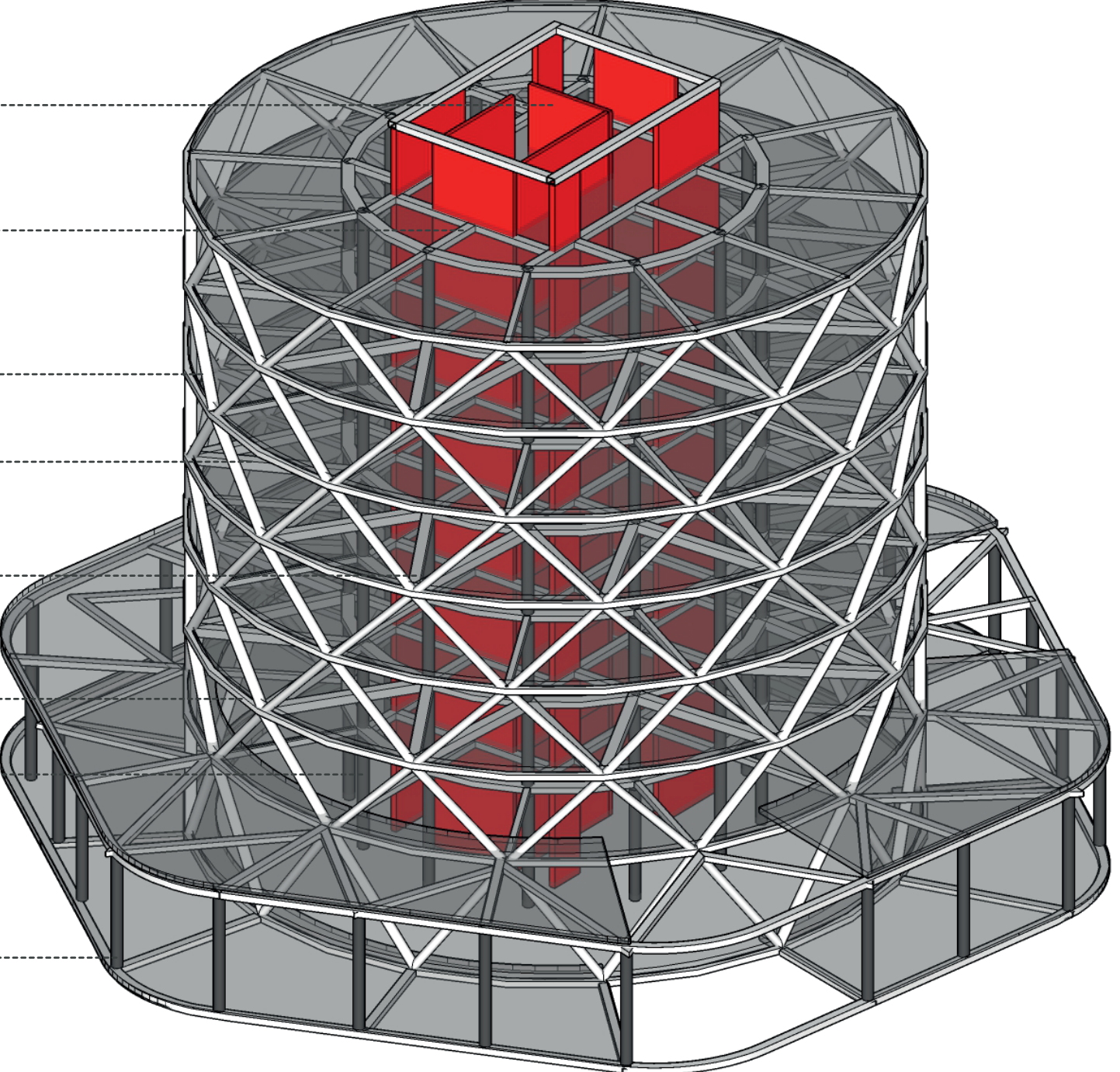
Vigas de amarre tipo celosias

Vigas de amarre radiales

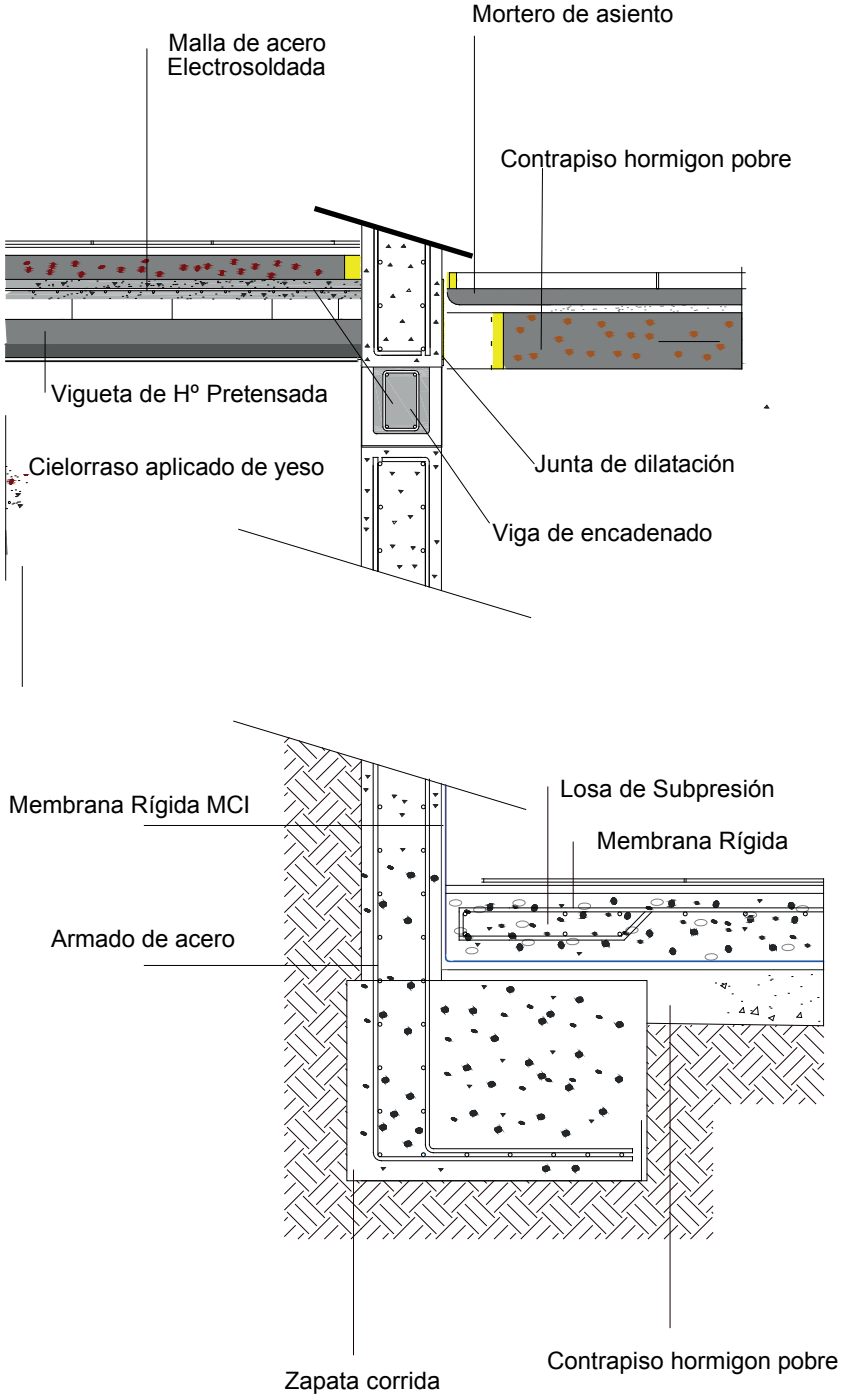
Viga perimetral

Columnas metálicas

Columnas de hormigón armado



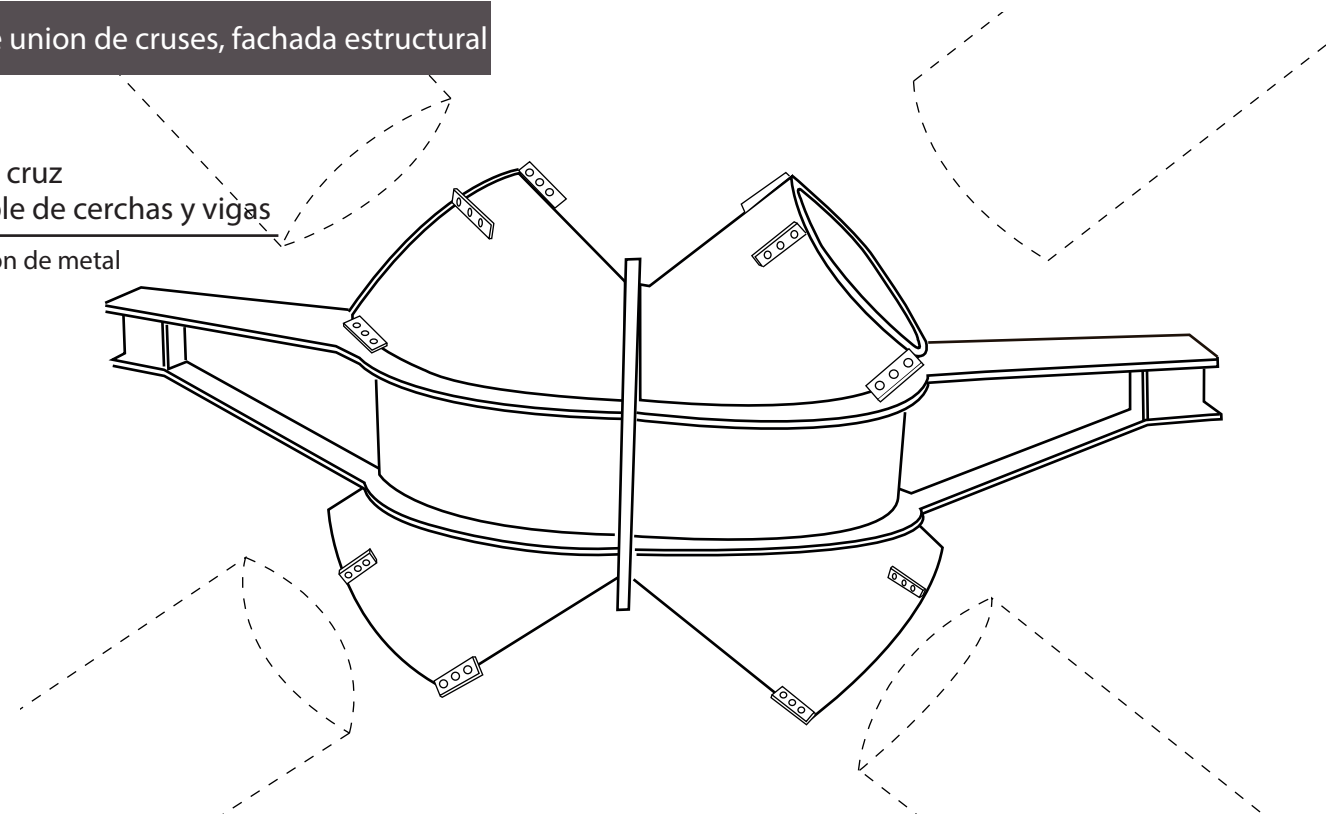
Detalle muro de corte



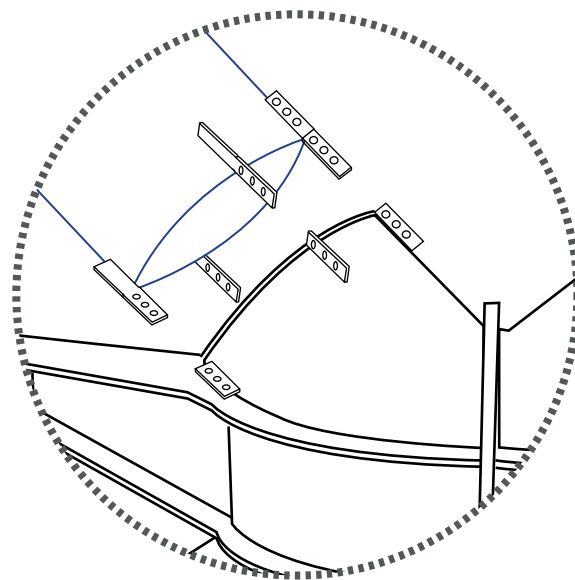
Detalle union de cruses, fachada estructural

Módulo cruz
Ensamble de cerchas y vigas

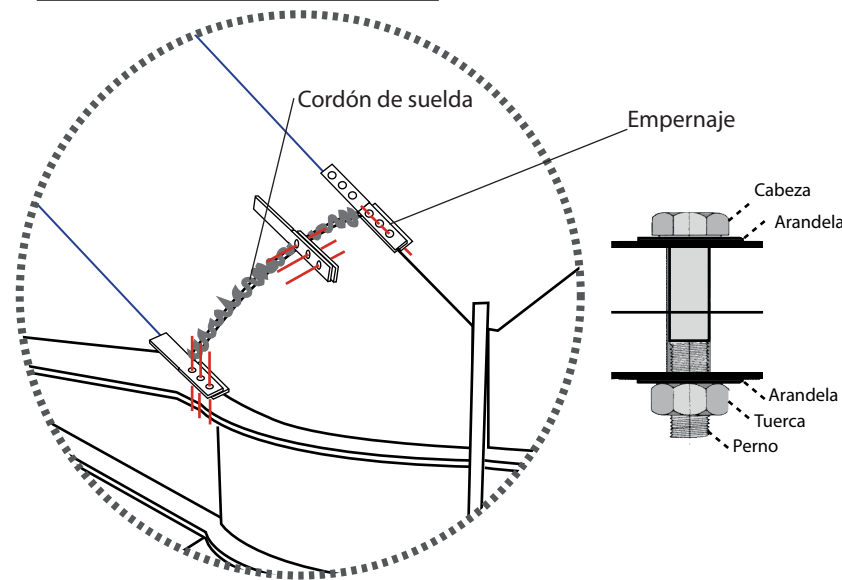
Fabricación de metal



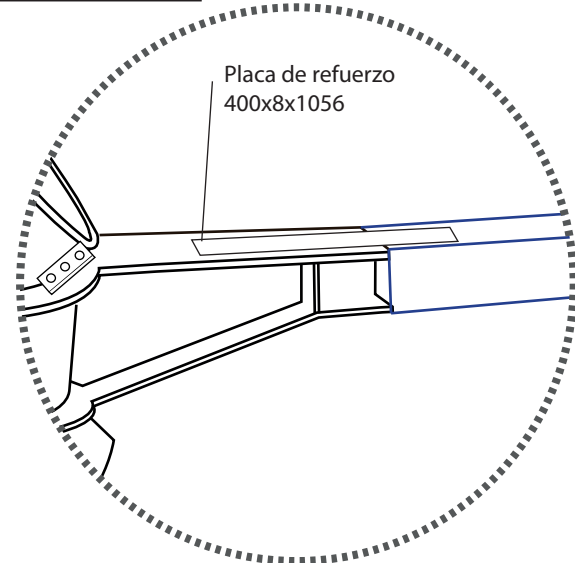
Placas de unión






Empernaje, cruz vs columna

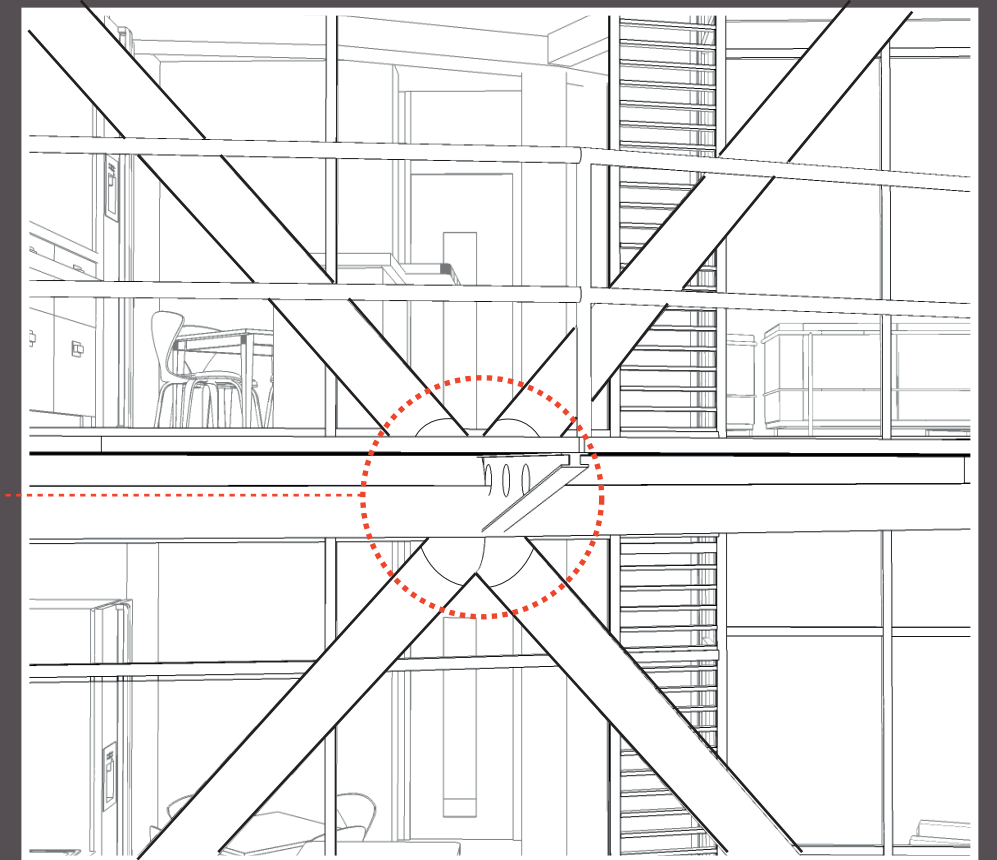


Unión vigas

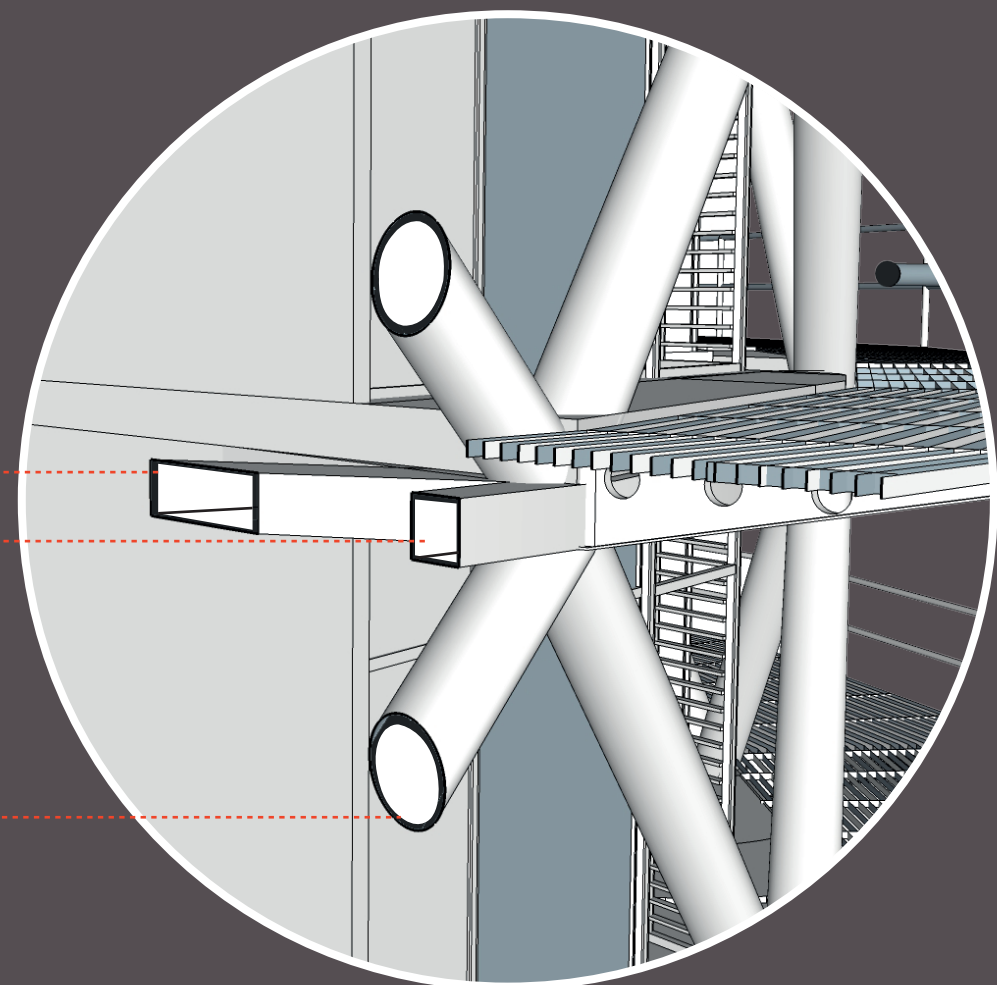


-  **Viga radial**
2 perfiles en angulo de alas iguales
10mm espesor
15x15 cm
-  **Viga perimetral**
2 perfiles en angulo de alas iguales
10mm espesor
15x15 cm
-  **Columna, cercha**
Perfil circular
35 cm de diametro
8mm espesor

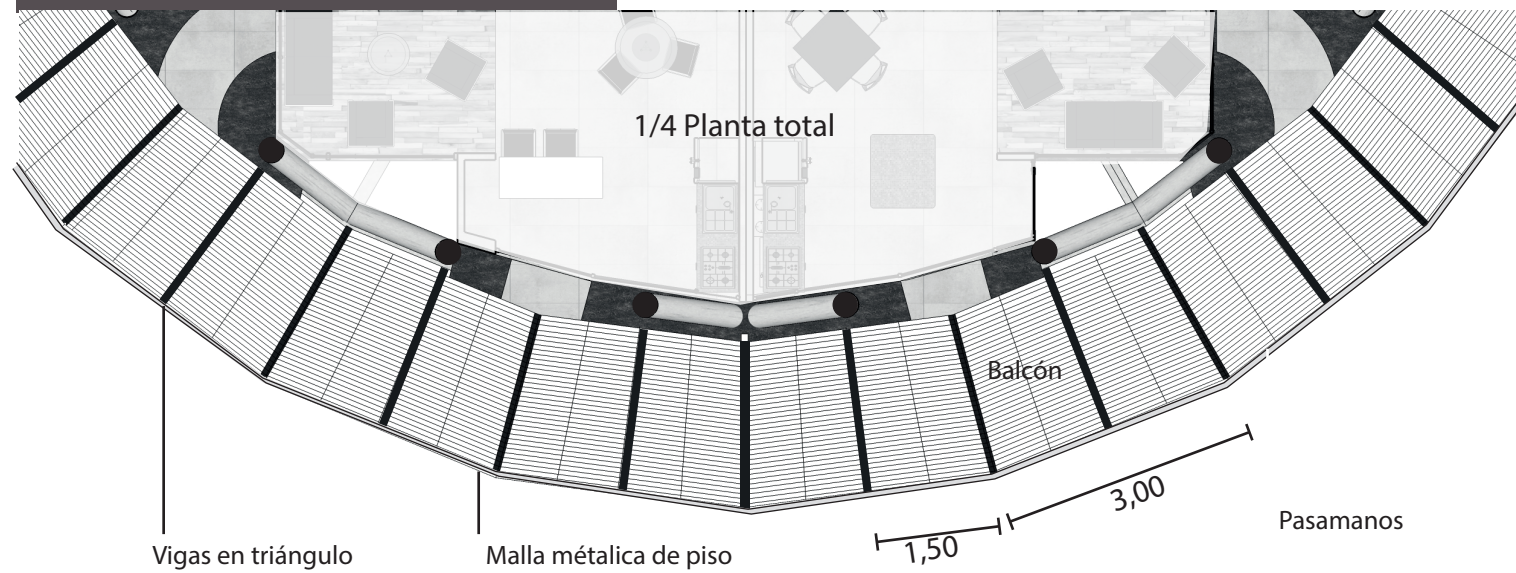
Vista de estructura en fachada



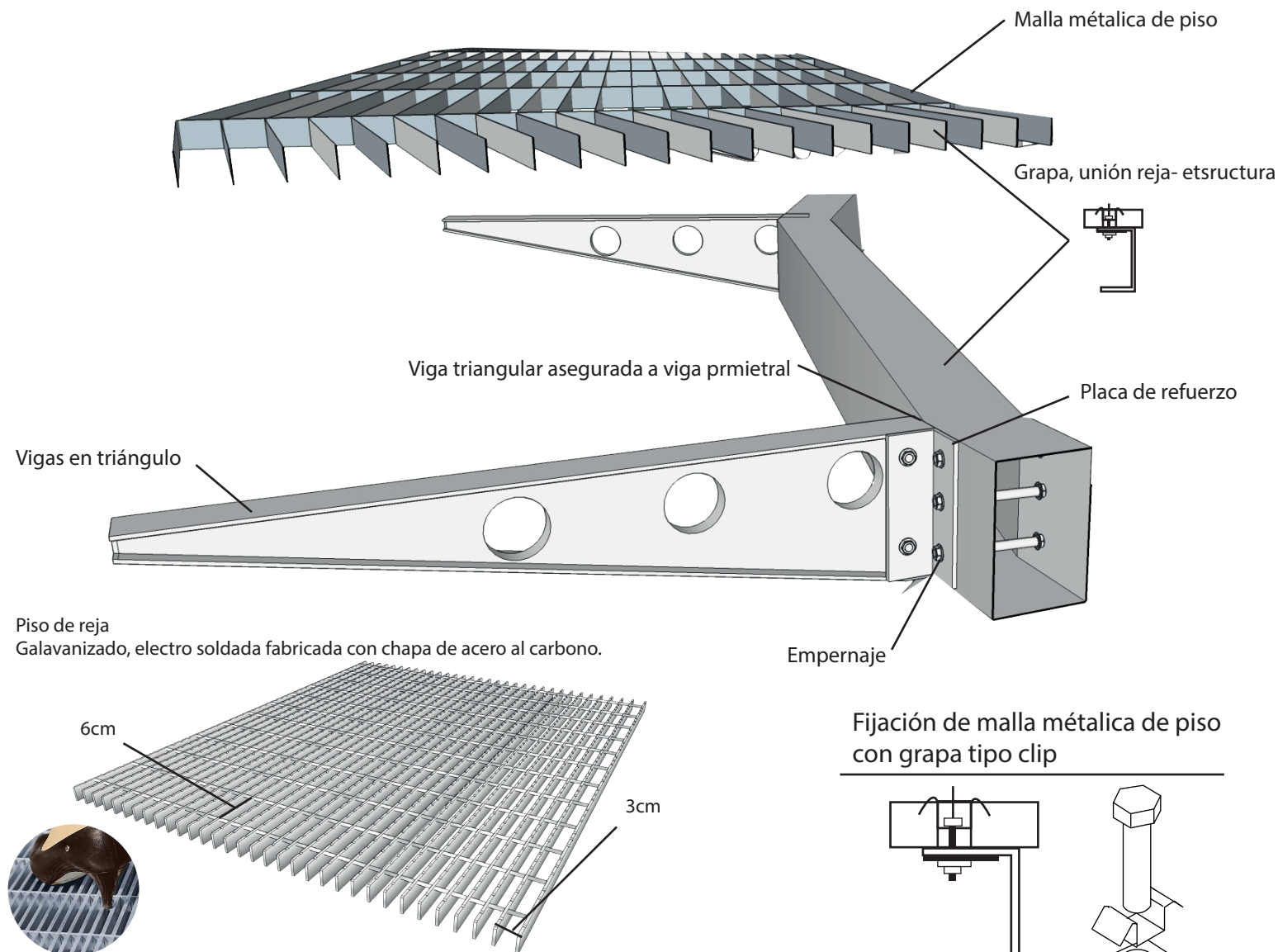
Zoom in, corte a detalle



Corredor metálico exterior, balcones.

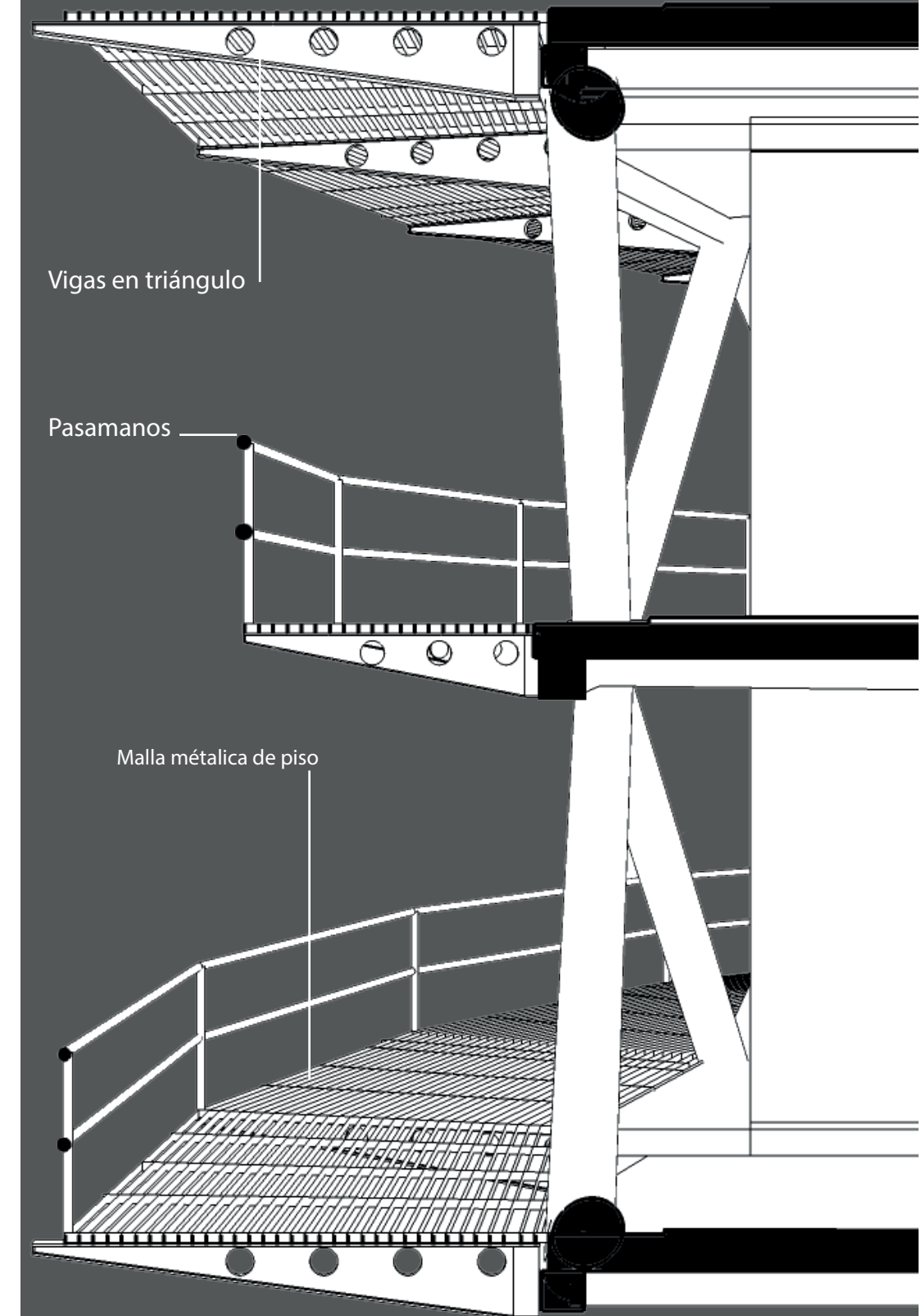


Axonometría en despieza, piso vs estructura

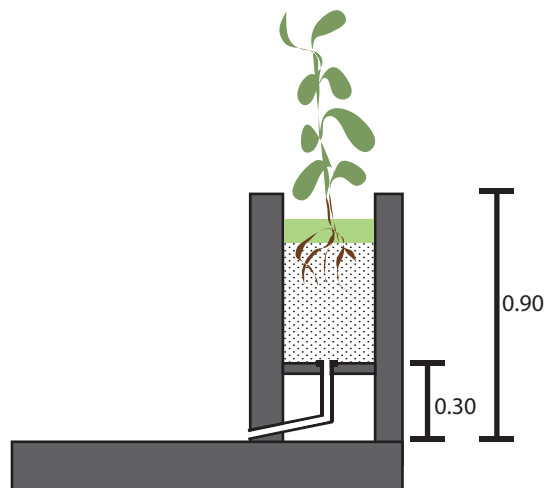


La reja se conforma por un entramado metálico compuesto por planchuelas de 25mm ó 32mm de altura x 2/3mm de espesor, cada 25/50mm, y por hierros redondos de cruce de 4,2mm de diámetro, cada 50/100mm, enmarcado con planchuela de 25,4mm ó 32mm de altura x 3,17mm de espesor, soldada en puntos de unión.

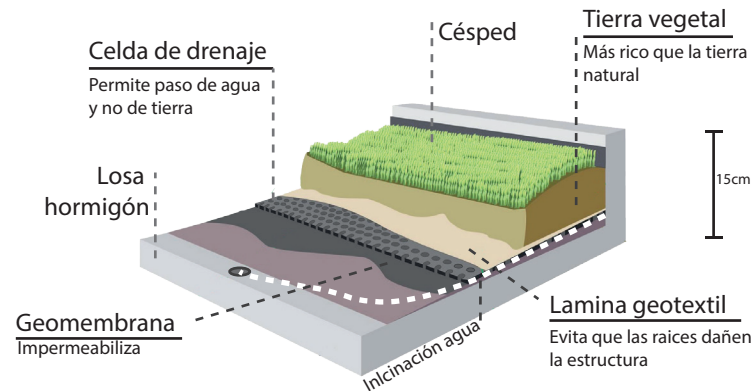
DETALLE DE ESTRUCTURA Y BALCONES



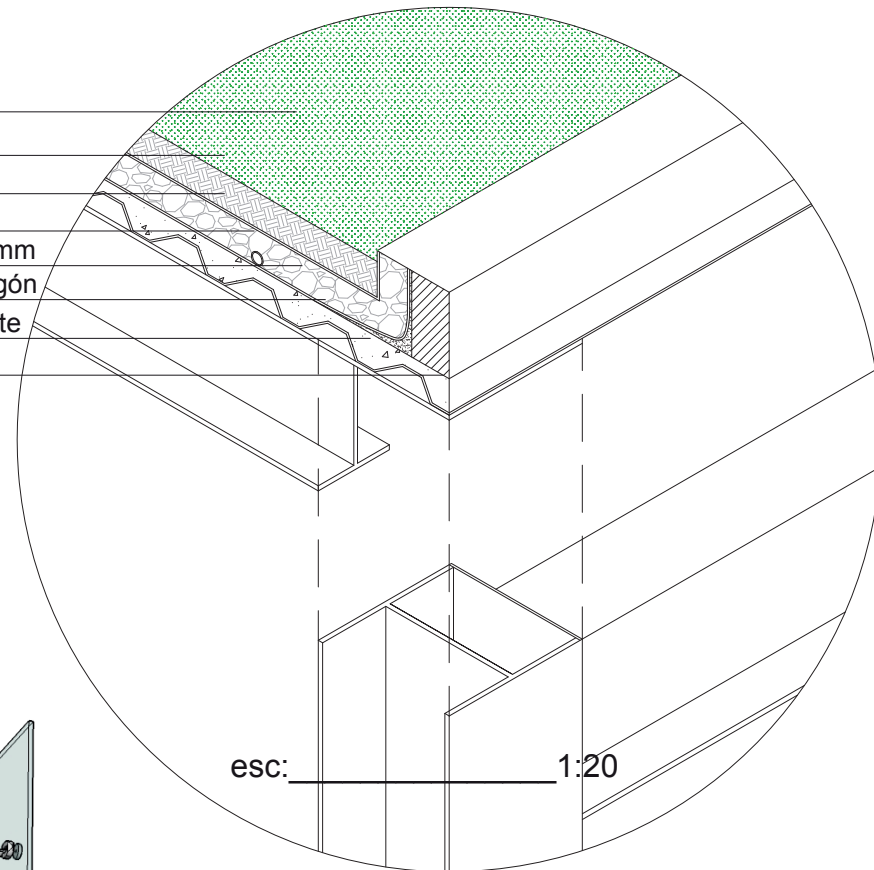
1 Jardinera en terrazas accesibles



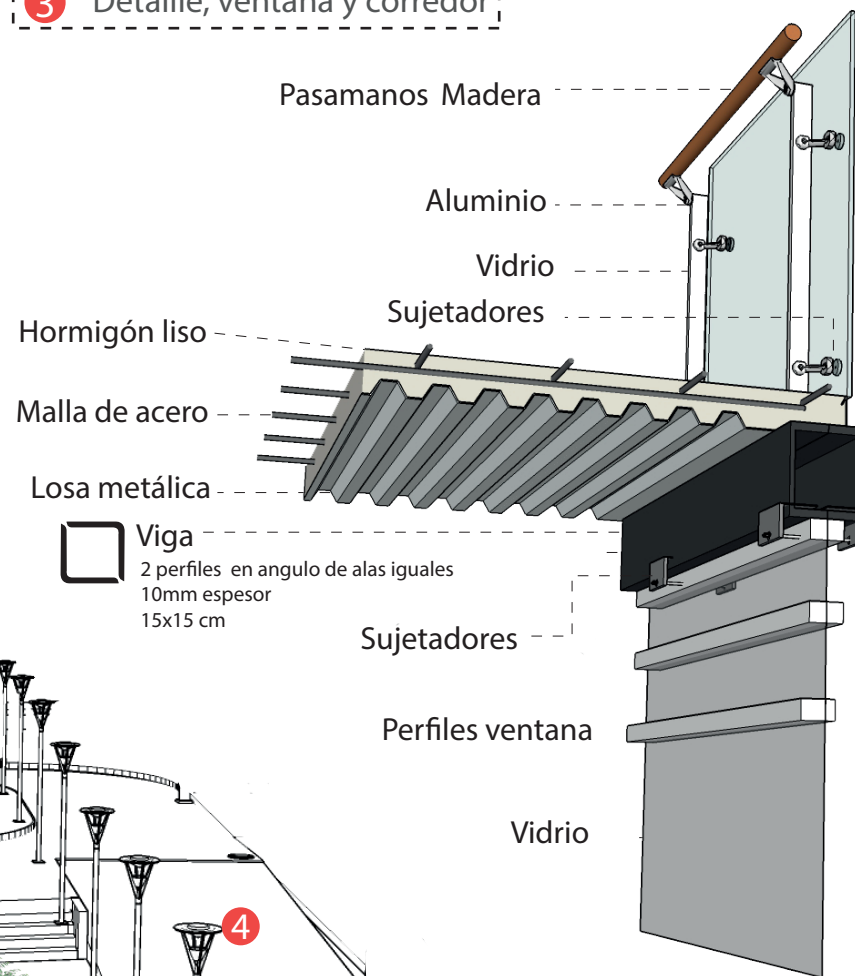
2 Detalle para cubiertas verdes



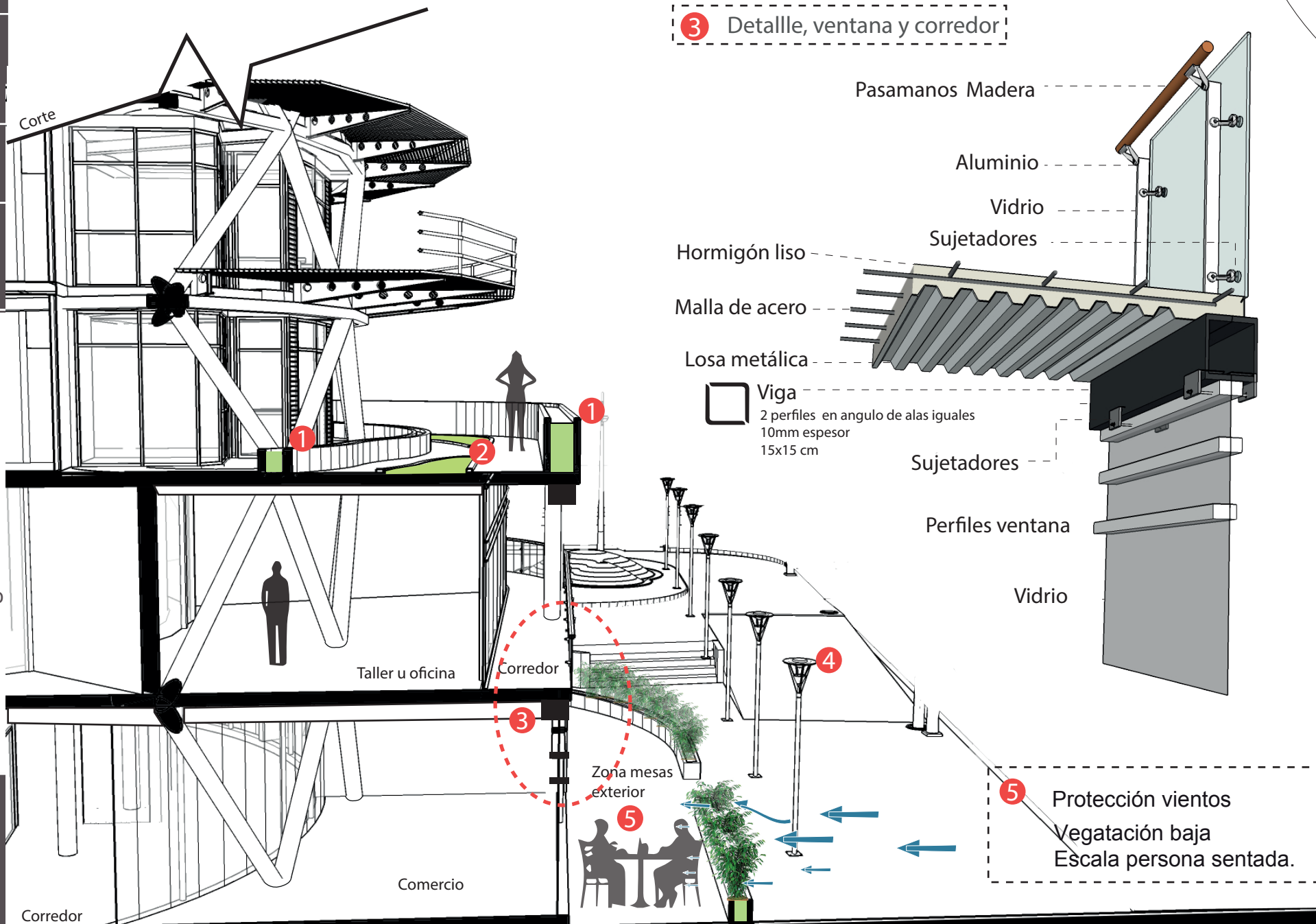
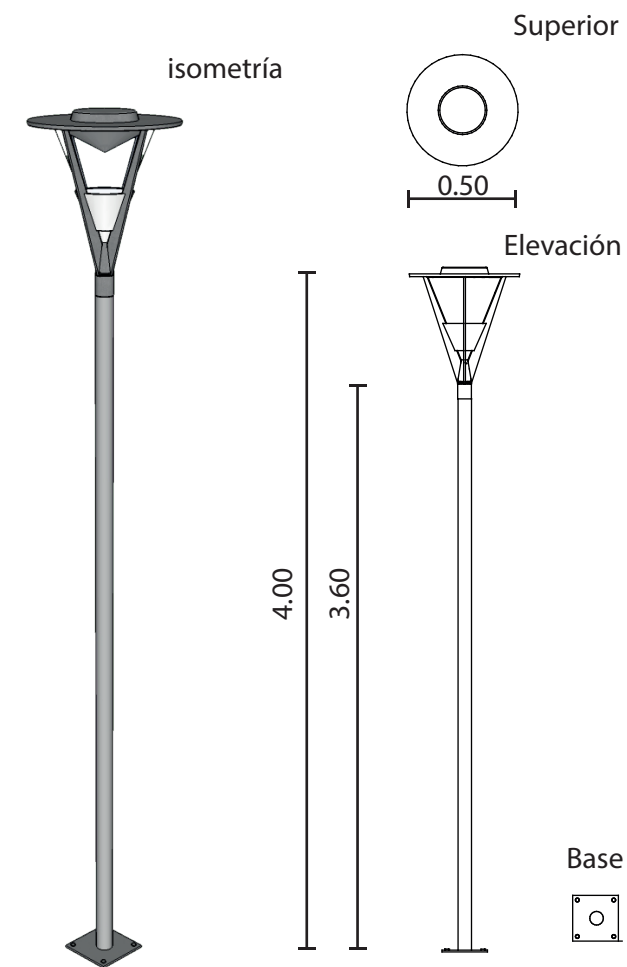
capa vegetal
tierra
cascajo
malla geotextil
tubo PVC, 100mm
loseta de hormigón
placa colaborante
borde de losa
bloque macizo



3 Detalle, ventana y corredor

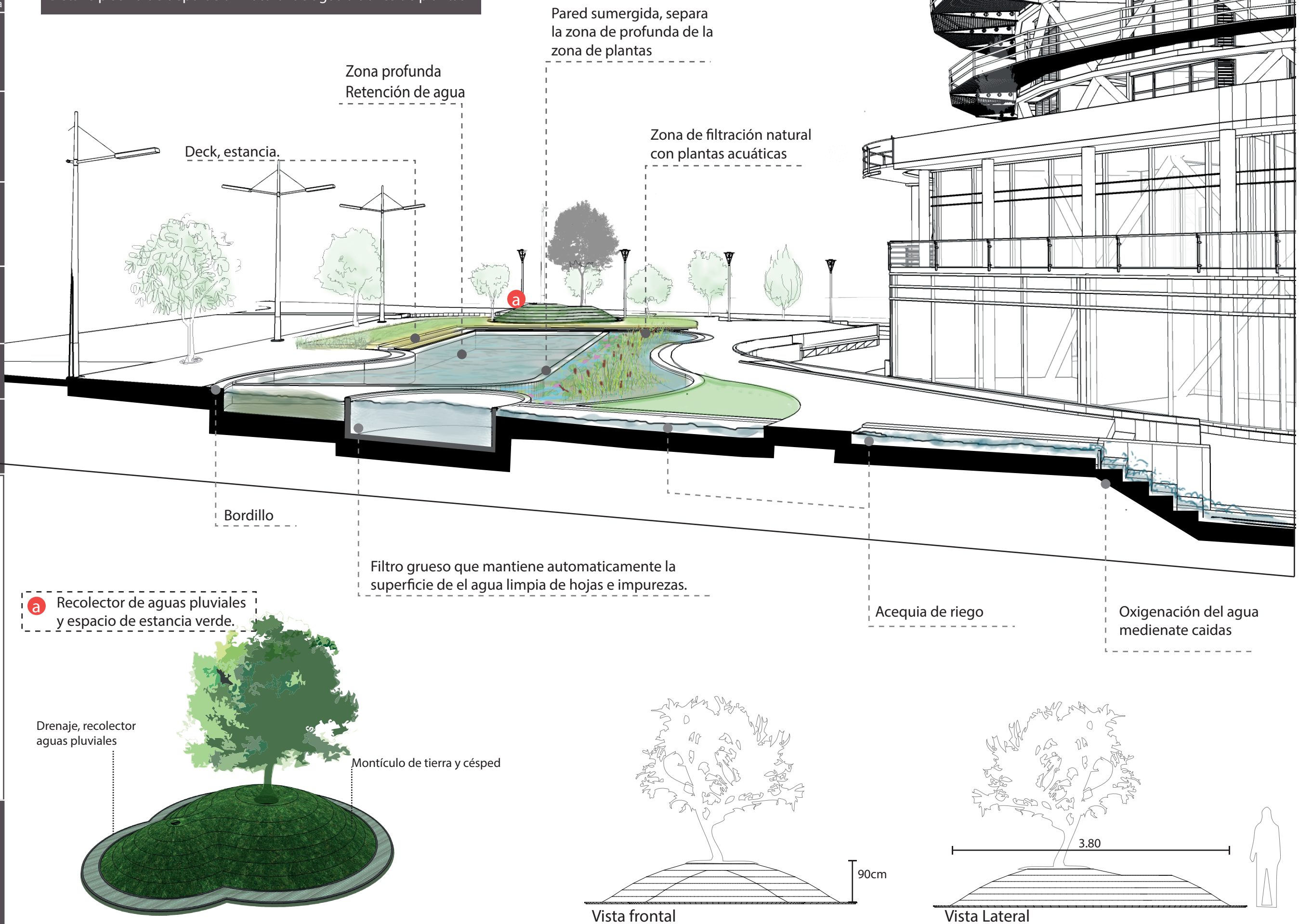


5 Luminaria



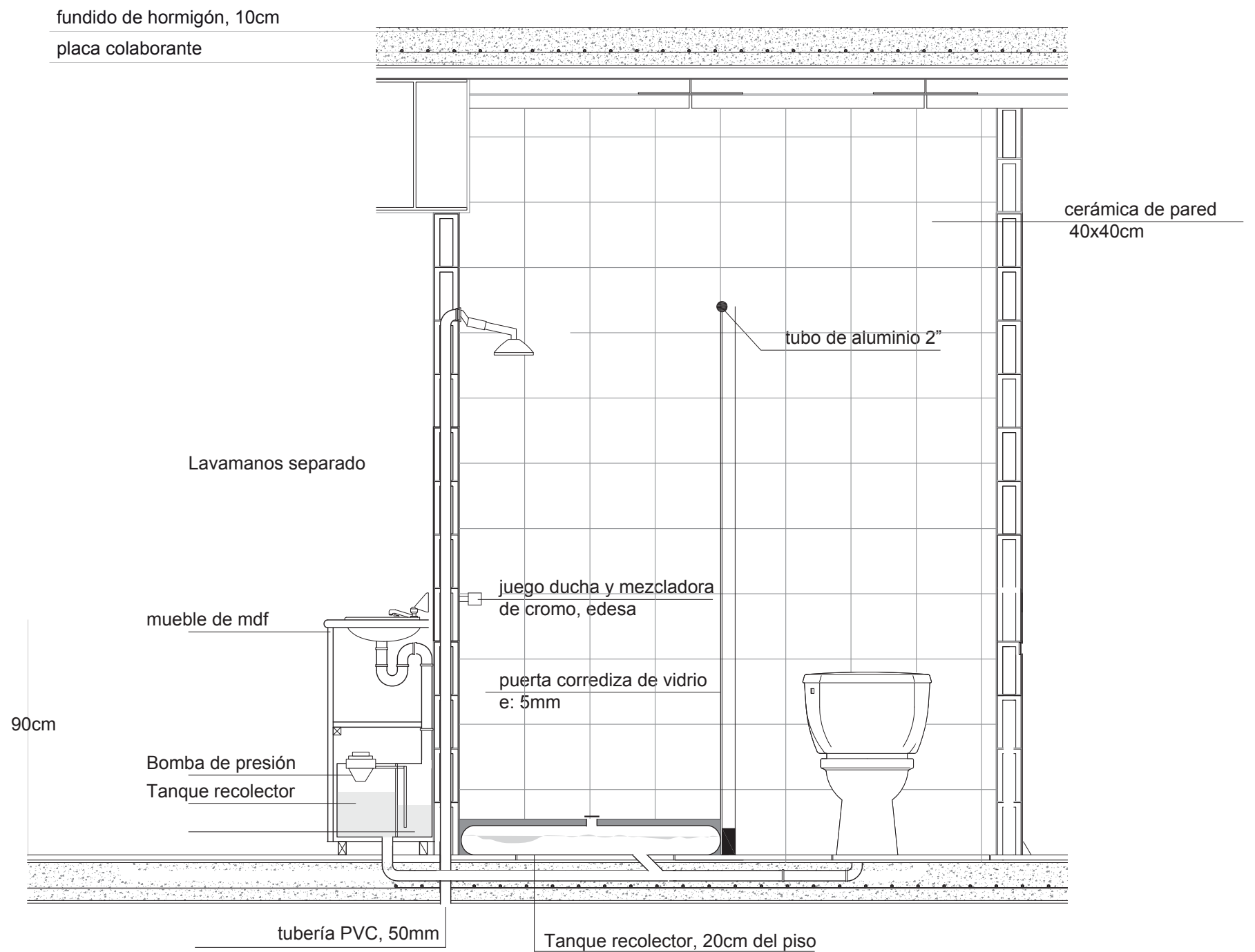
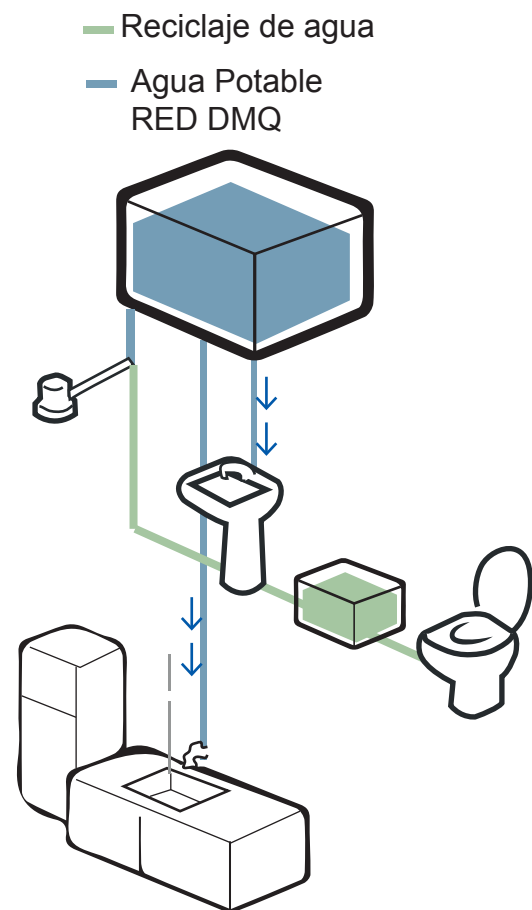
5 Protección vientos
Vegetación baja
Escala persona sentada.

Detalle piscina de depuración natural de agua a través de plantas



Detalle de baño con lavamanos independiente

-Esquema funcional de reciclaje de agua



esc: _____ 1:20







Plazas internas







Vivienda

