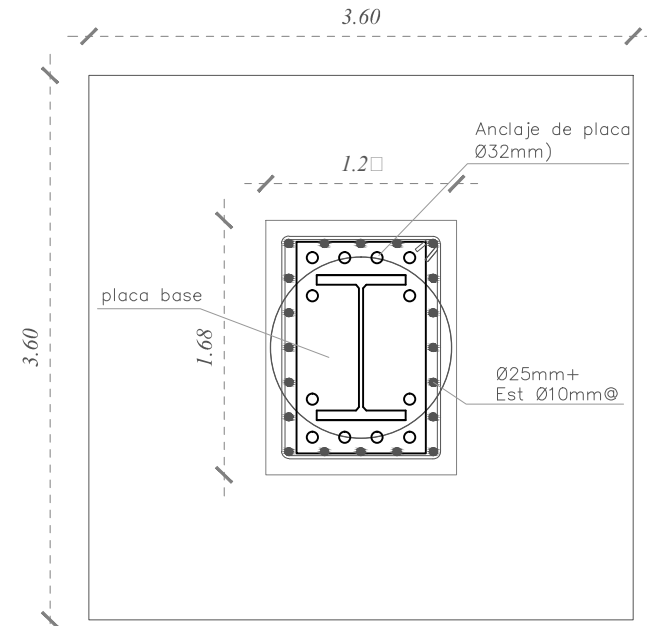
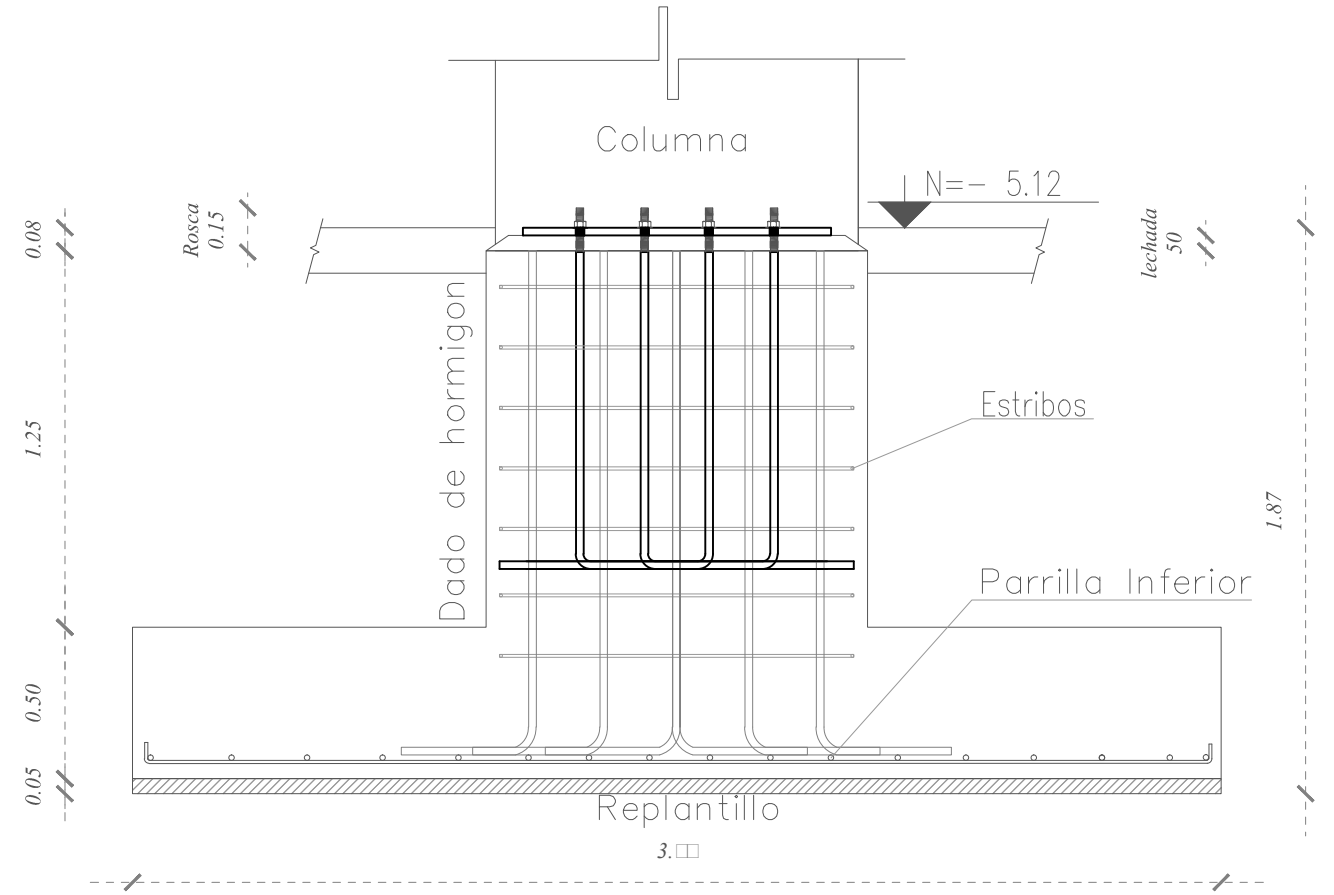


MODELO DE PLANTA ESTRUCTURAL - PLANTA SEGUNDO PISO  
ESC: .....1:1000

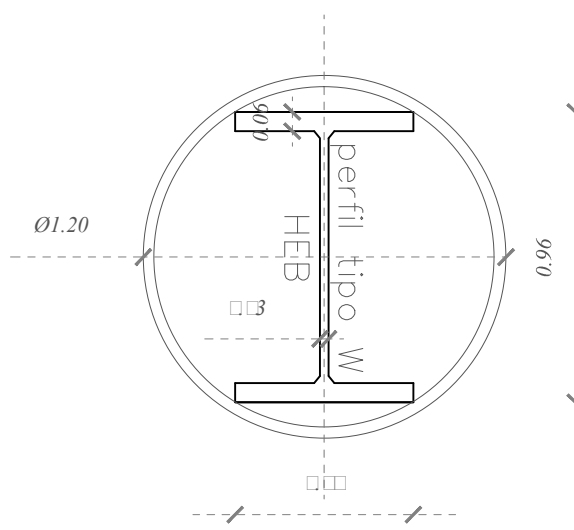


ZAPATA TIPO  
ESC: .....1:50

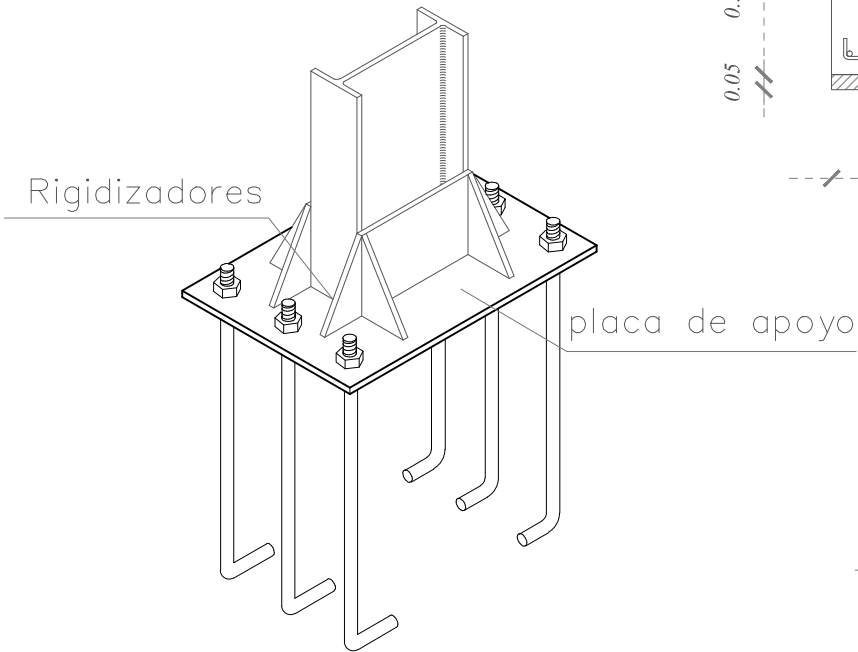


DETALLE ZAPATA  
ESC: .....1:25

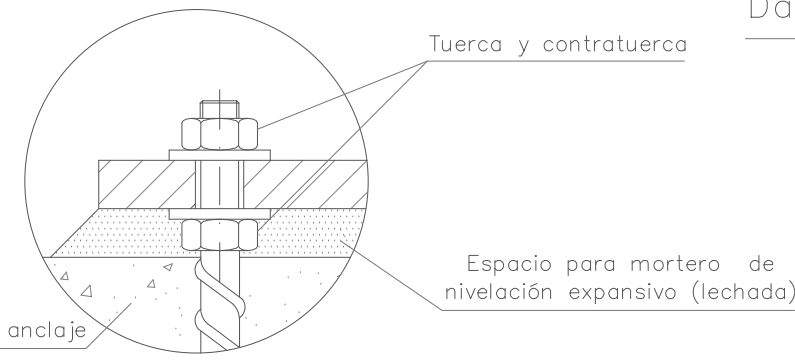
TABLA DE PERFILES DE COLUMNAS					
ELEMENTO	DESCRIPCIÓN	bf (mm)	d (mm)	tf (mm)	tw (mm)
HEB	ACERO A-572-50 6 w = 112,88 kg/m	590	960	63	28



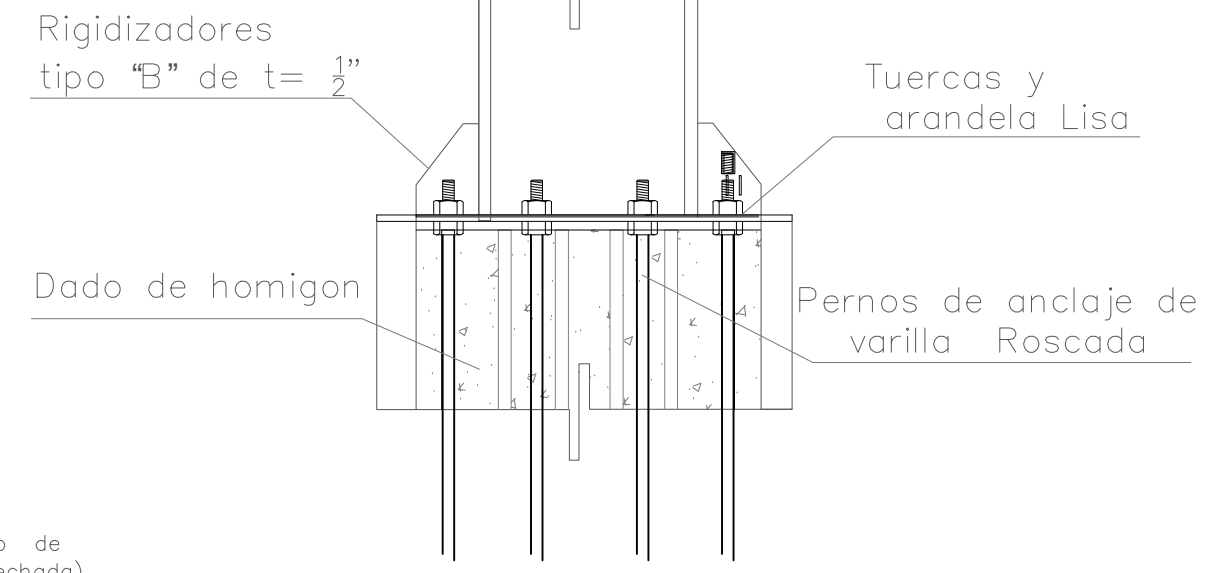
COLUMNA TIPO  
ESC: .....1:25



ISOMETRIA DE PERFIL CON PLANCHA Y ANCLAJE  
ESC: .....1:50

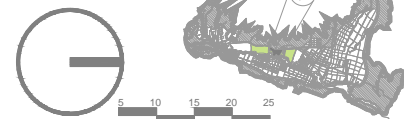


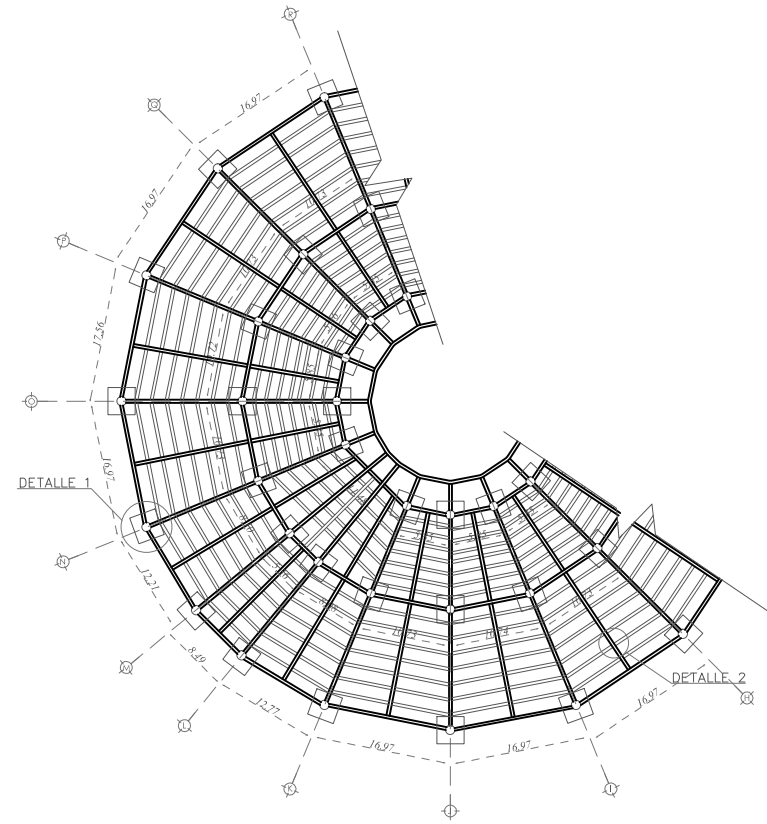
DETALLE DE PERNOS  
ESC: .....1:25



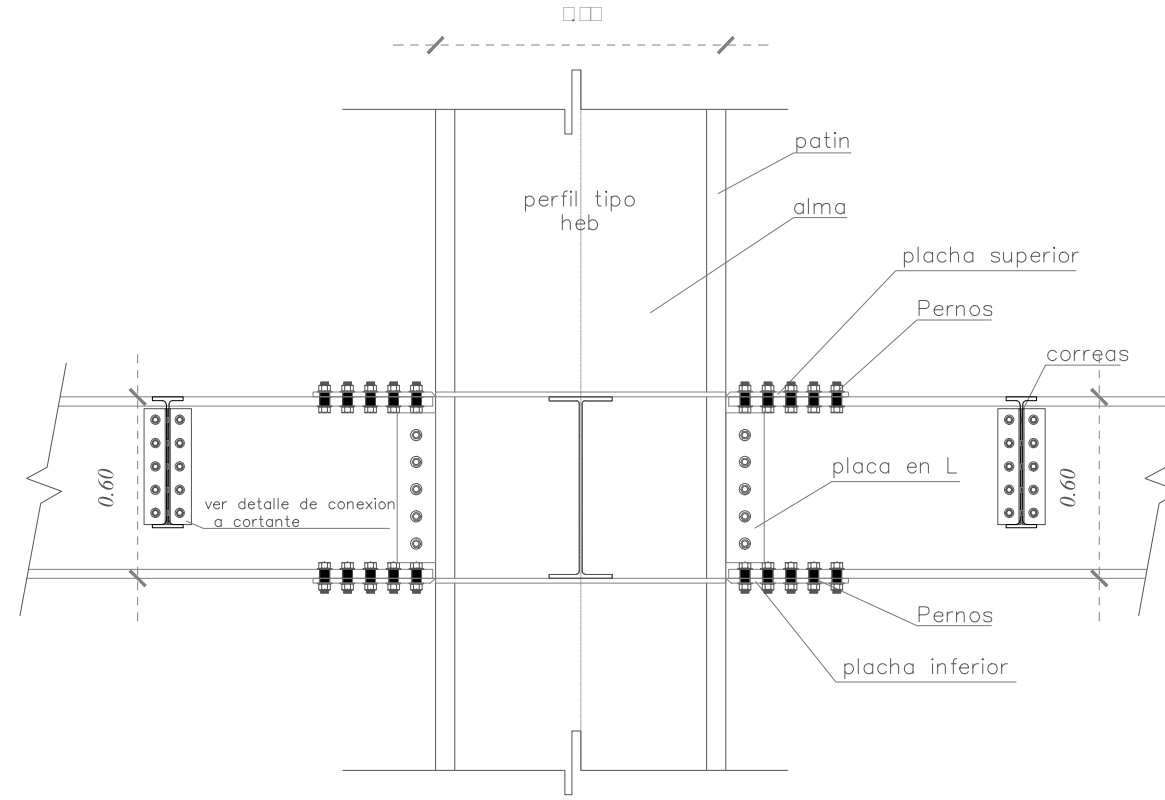
DETALLE ZAPATA  
ESC: .....1:50

Ubicación:

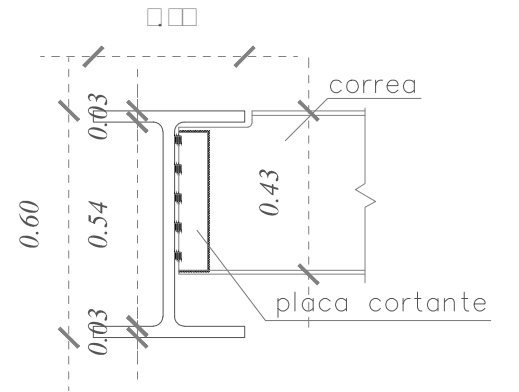




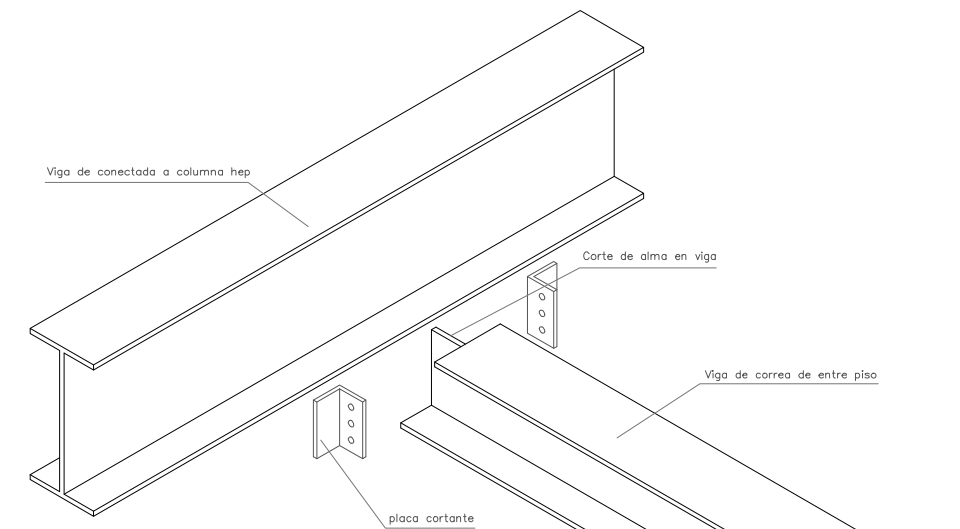
MODELO DE PLANTA ESTRUCTURAL - PLANTA SEGUNDO PISO  
ESC: .....1:1000



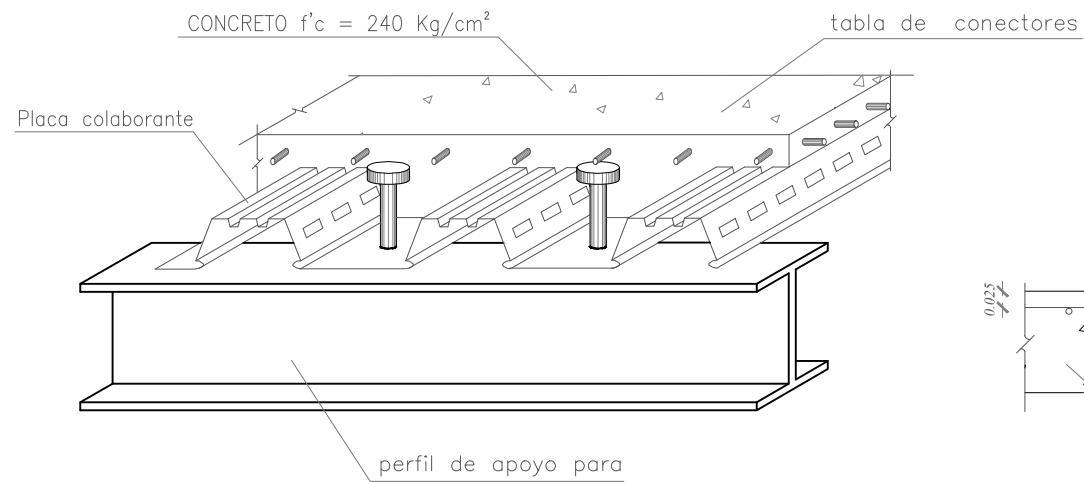
DETALLE DE UNION DE COLUMNA CON VIGA PRINCIPAL  
ESC: .....1:25



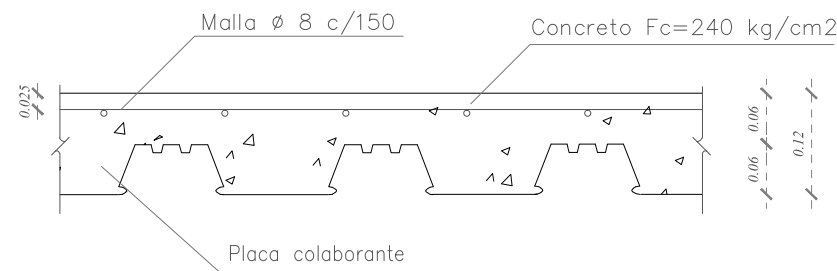
DETALLE DE CONEXION A CORTANTE  
ESC: .....1:20



ISOMETRICO DE CONEXION A CORTANTE  
ESC: ..... 1:25

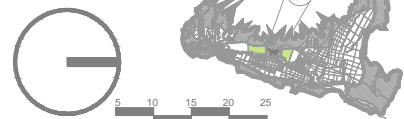


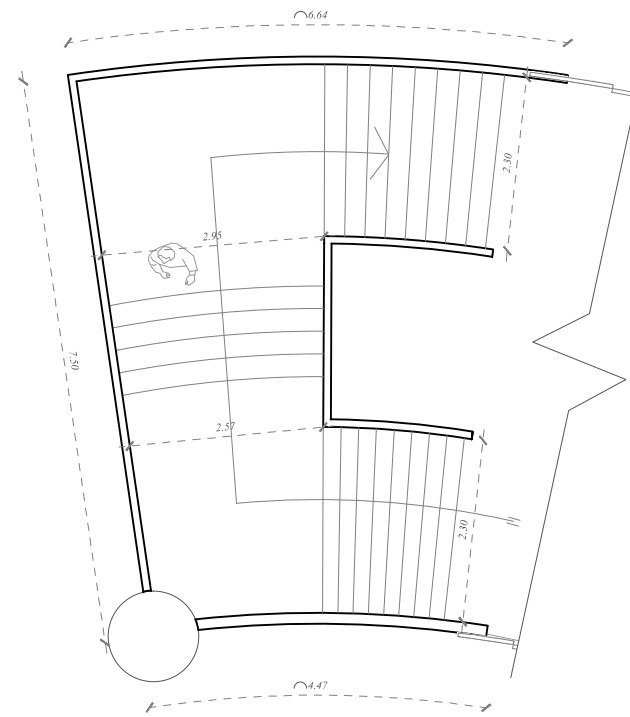
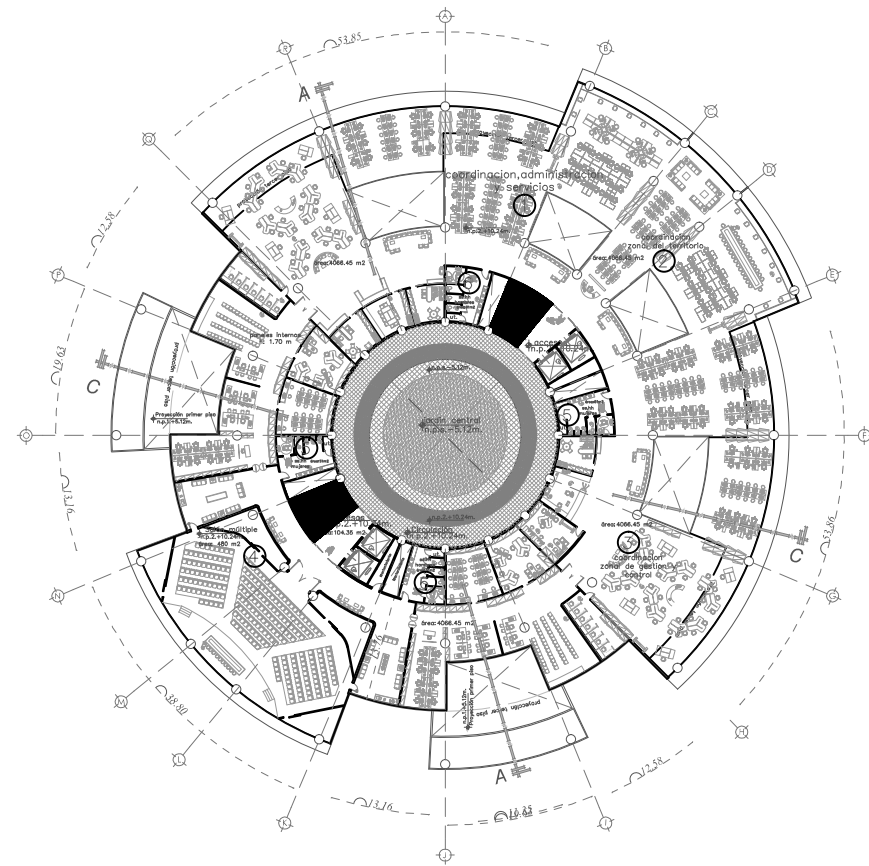
ISOMETRIA SISTEMA DE LOSA  
ESC: .....1:25



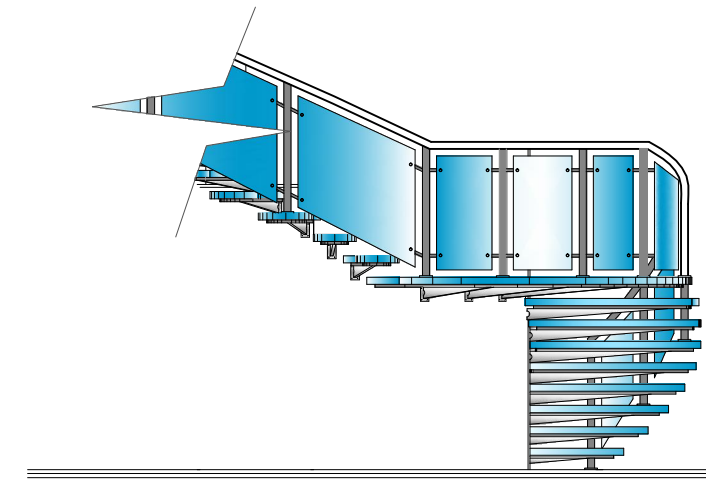
DETALLE DE ACERO DE PLACA COLABORANTE  
ESC: .....1:25

Ubicación:

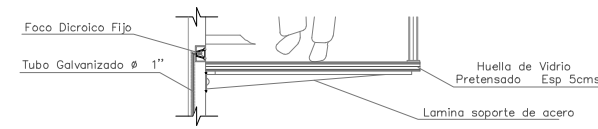




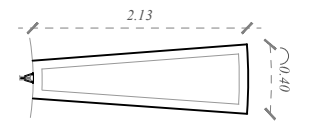
ESCALERA - PLANTA TIPO  
ESC: .....1:100



DETALA DE ESCALERA - PLANTA TIPO  
ESC: .....1:100



DETALA DE ESCALERA - PLANTA TIPO  
ESC: .....1:75



PLANTA DE HUELLA EN ESCALERA - TIPO  
ESC: .....1:75

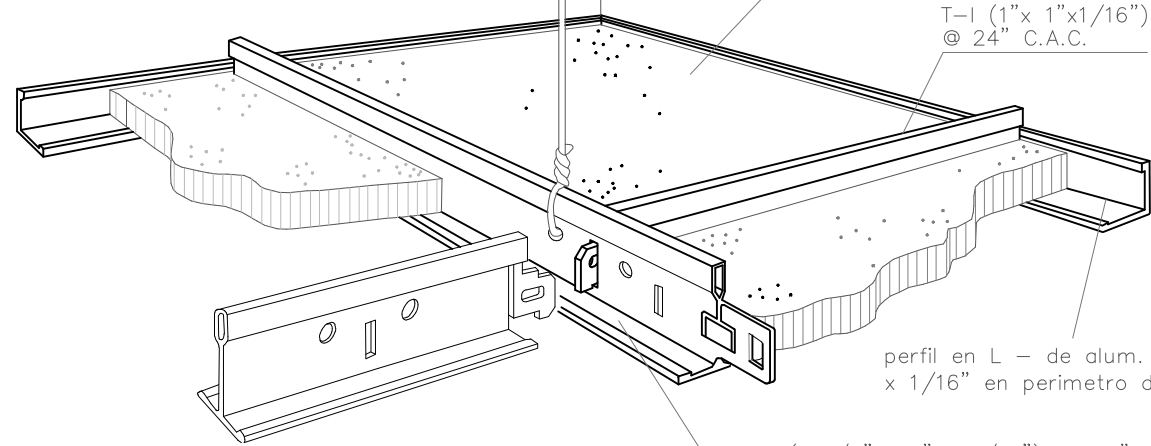
tirantes de alambres galv. cal. 12 @.48" a/d colgados de la placa de acero colaborante

lamina de cielo raso de metal 2' x 2'

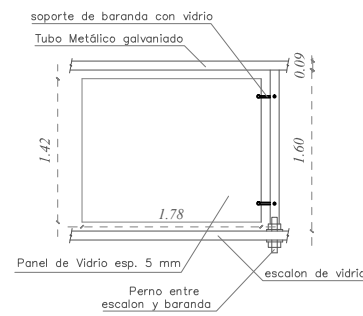
T-1 (1" x 1" x 1/16") @ 24" C.A.C.

perfil en L - de alum. corrida 1" x 1" x 1/16" en perimetro de ambiente

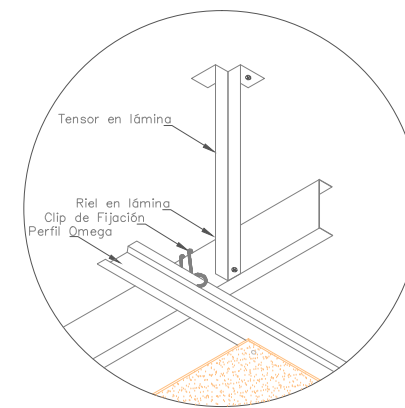
T-2 (1 1/2" x 1" x 1/16") @ .48" C.A.C



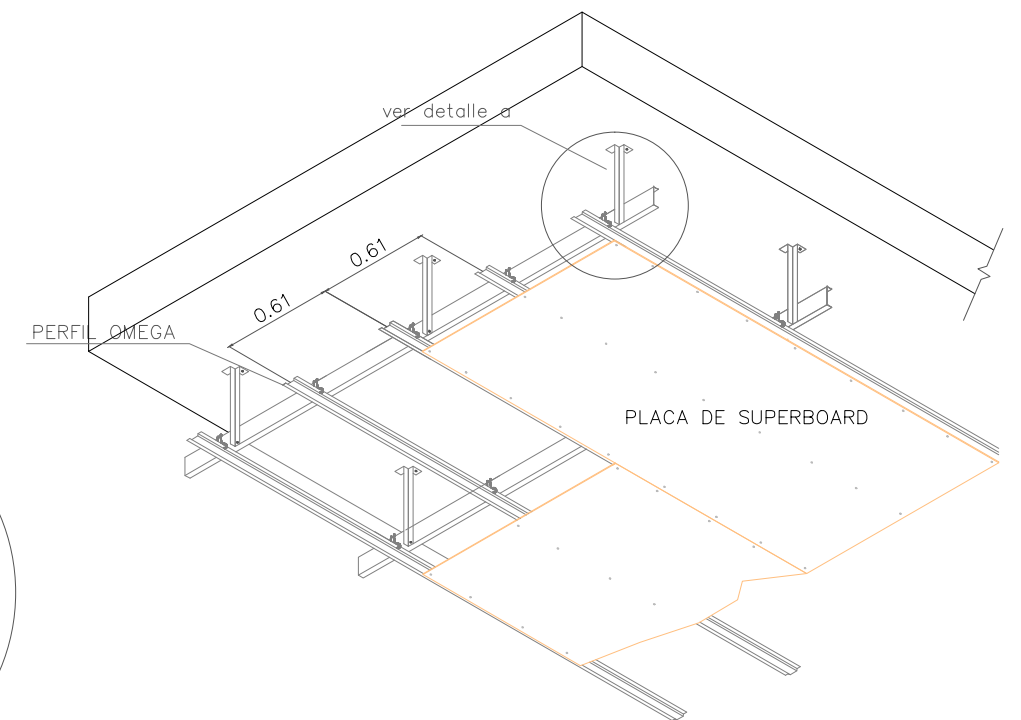
DETALLE - CIELO RASO SUSPENDIDO  
ESC: .....1:20



PLANTA DE HUELLA EN ESCALERA - TIPO  
ESC: .....1:75

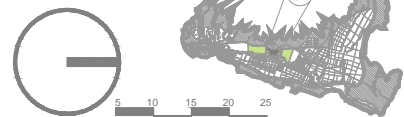


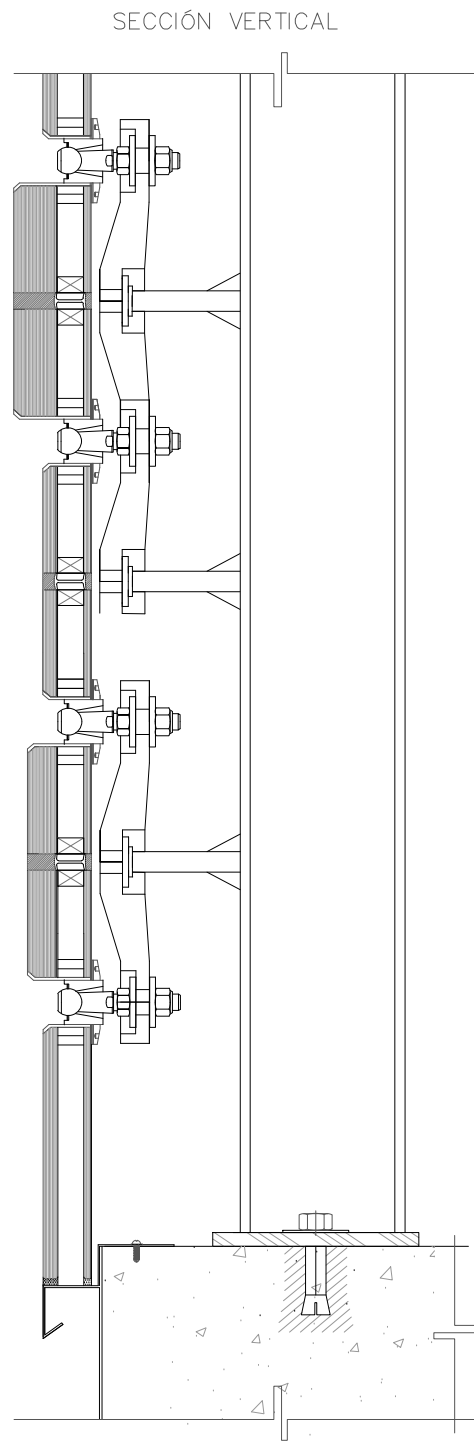
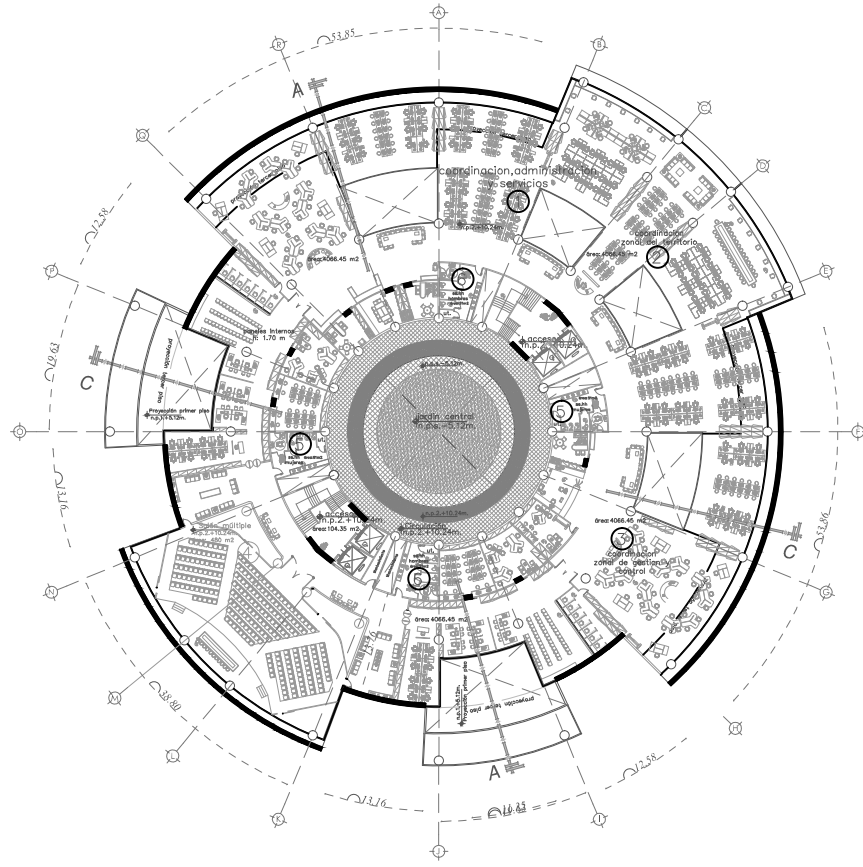
DETALLE A  
ESC: .....1:20



DETALLE - CIELO RASO ATORNILLADO ESTRUCTURA VISTA INTERIOR  
ESC: .....1:20

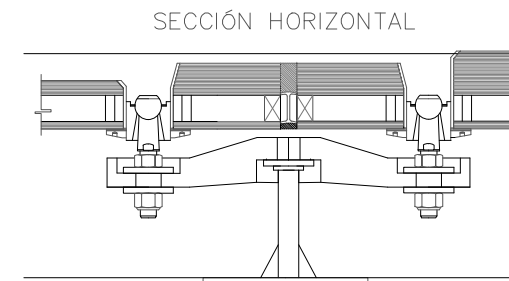
Ubicación:





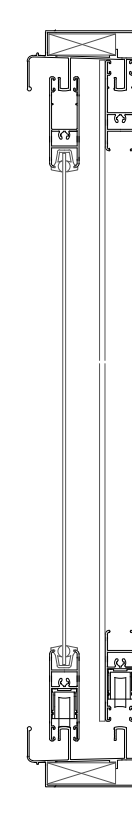
SECCIÓN VERTICAL

DETALA DE MURO CORTINA  
ESC: .....1:20



SECCIÓN HORIZONTAL

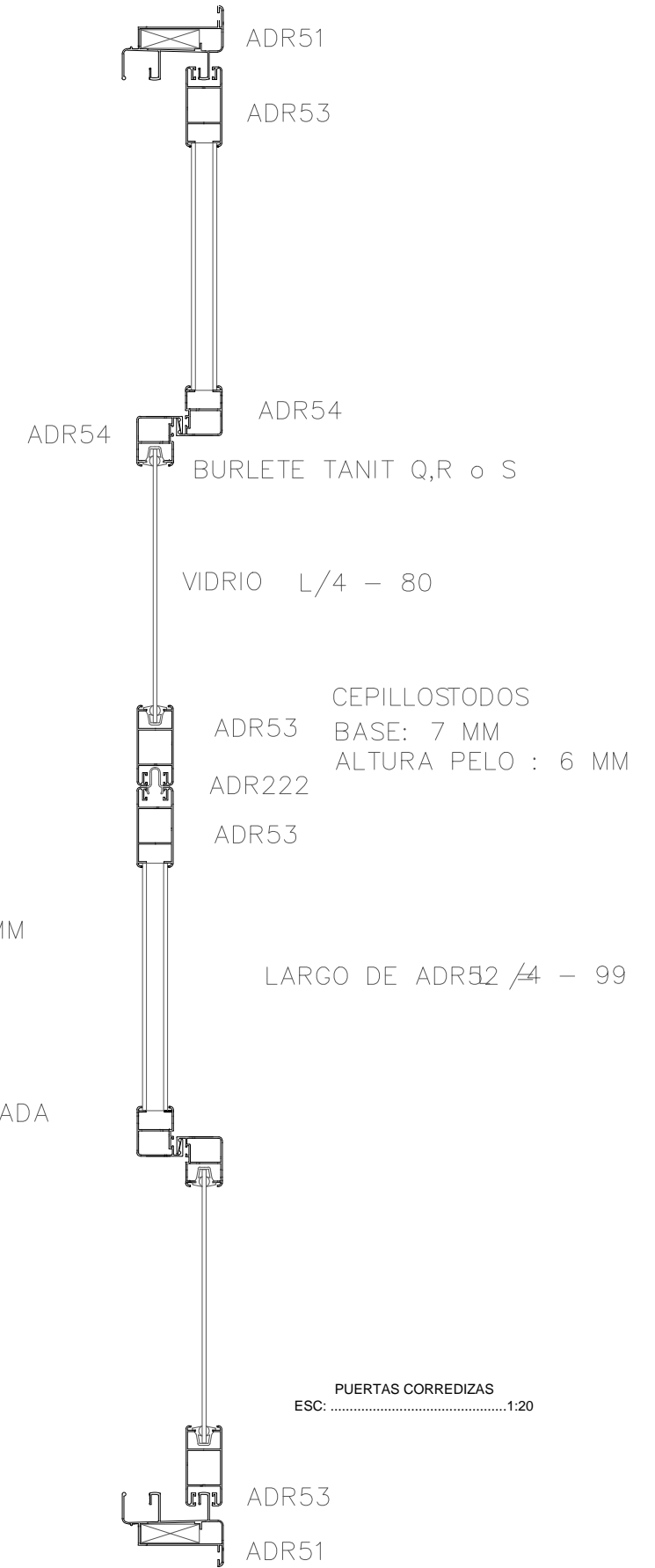
DETALA DE MURO CORTINA  
ESC: .....1:20



ADR53 Y ADR54  
LARGO H - 63 MM

RUEDAS TANIT GRADA  
O SIMILAR

PUERTAS CORREDIZAS  
ESC: .....1:20



ADR51

ADR53

ADR54

BURLETE TANIT Q,R o S

VIDRIO L/4 - 80

CEPILLOSTODOS

BASE: 7 MM  
ALTURA PELO : 6 MM

ADR53

ADR222

ADR53

LARGO DE ADR52 /4 - 99

PUERTAS CORREDIZAS  
ESC: .....1:20

ADR53

ADR51

Ubicación:

