

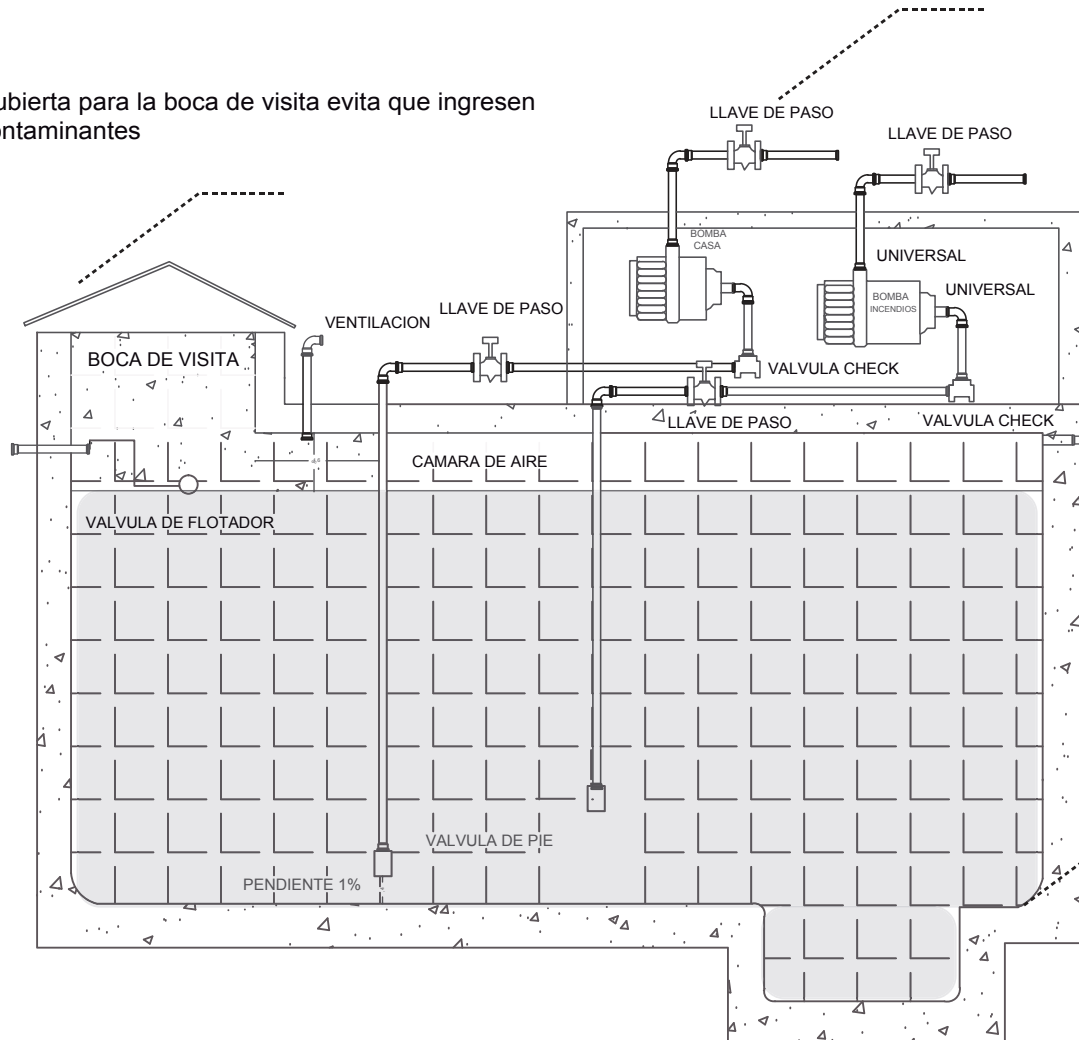
Detalles Constructivos

Cisterna

Bomba de Agua en caso de Incendios para uso de Bomberos

Cubierta para la boca de visita evita que ingresen contaminantes

Bomba de Agua para la distribución de agua



Bordes Redondeados evitan acumulación de residuos

DETALLE

A

Escala 1:20

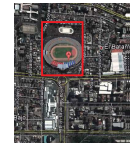


UNIVERSIDAD DE LAS AMERICAS
Escuela de Arquitectura Interior

TRABAJO DE FIN DE CARRERA

Modelo Interiorista del Museo Nacional de Fútbol y Áreas Recreativas en el Estadio Olímpico Atahualpa

Ubicación en planta



TRABAJO DE TALLER DE ASESORIA

INSTALACIONES GENERALES

Contiene

Detalles

Alumna

KAROL VALLEJO L-

Asesor
ARQ. CARLOS PONCE

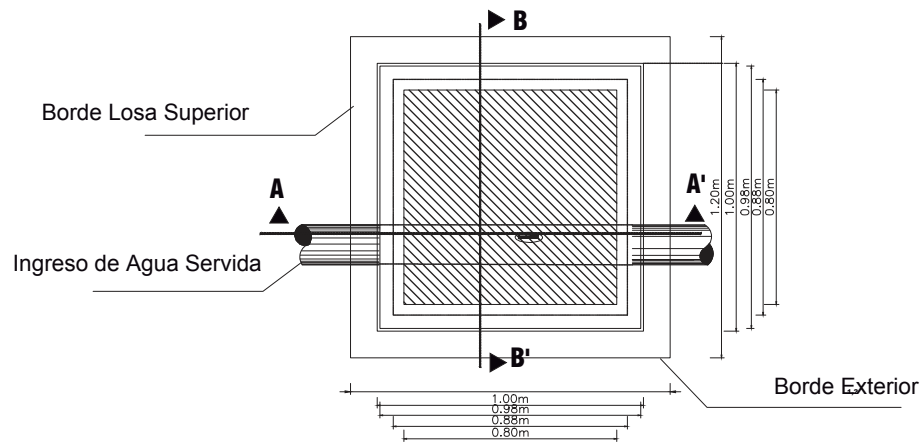
Fecha
6 - Enero - 2014

Lámina Escala

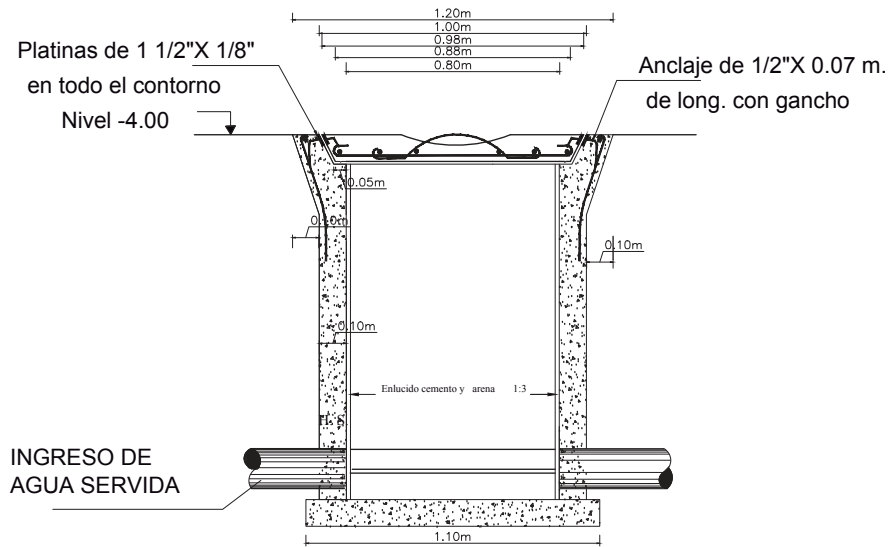
166

Detalles Constructivos

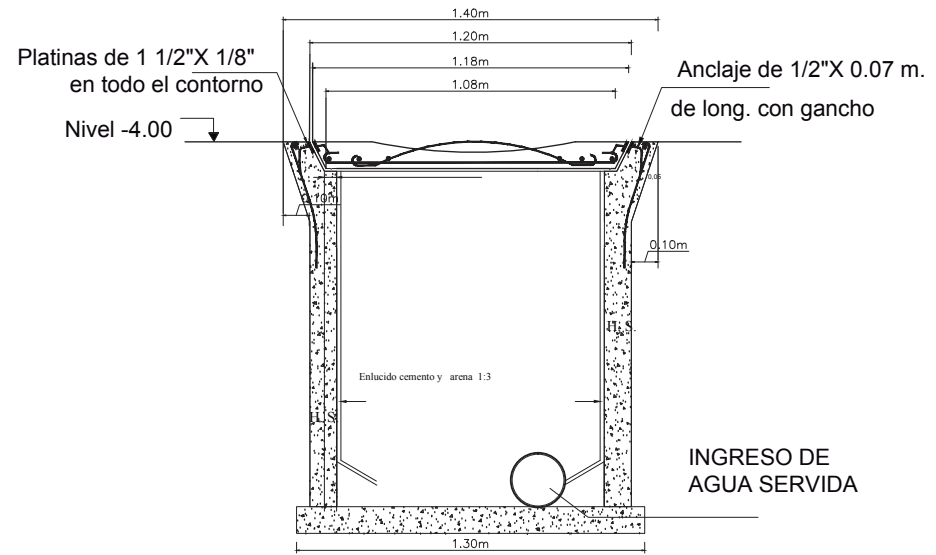
Caja de Revisión



PLANTA
Escala 1:20 **1**



CORTE A-A'
Escala 1:20 **2**



CORTE B-B'
Escala 1:20 **3**

Nota: Las Cajas de revisión inician su secuencia en el Nivel -4.00 y se encuentran en el Subsuelo y a partir de este, se dirigen a la Red de Alcantarillado Público



Detalles Constructivos

Servicio Higiénico de Oficinas

Este tipo de baños no tiene fluxómetro, es decir que funciona con bomba de agua propia del inodoro

3 Reducciones

